



Das Hochleistungstopteil K 24 eignet sich für alle Beschallungsaufgaben, bei denen ein schneller Aufbau, sehr hohe Leistungsreserven und ein guter Sound wichtig sind. Die 2 x 12" / 1,4" Kombination wiegt inklusive der integrierten Flug-Hardware nur 35 kg, lässt sich untereinander zu grösseren Zeilenlängen hängen und ist äußerst kompakt. Der optionale Flugbügel lässt sich mittels Kugelsperbolzen sehr einfach anbringen und auf den gewünschten Winkel einstellen. Für den Betrieb mit nur einem Verstärkerkanal ist das System auch als xov Version mit integrierter Weiche und passiv / aktiv Umschaltung lieferbar.

PRODUCT SPECIFICATIONS

	K 24 a	K 24 xov
Speaker Components	2 x 12" Nd / 1,4" Nd	2 x 12" Nd / 1,4" Nd
Description	High Power HiMid System	High Power HiMid System
Power <small>AES / Peak</small>	LF: 800 W / 2400 W HF: 80 W / 240 W	800 W / 2400 W
Impedance <small>nominal</small>	LF: 4 Ω / HF: 8 Ω	4 Ω
SPL <small>1 W / Peak @ 1 m</small>	LF: 104 dB / 138 dB HF: 111 dB / 140 dB	104 dB / 140 dB
Usable Range	75 Hz - 19 kHz (-6 dB)	75 Hz - 19 kHz (-6 dB)
Tuning Frequency <small>excursion minimum</small>	85 Hz	85 Hz
X-Overpoint <small>acoustical</small>	1,0 kHz	1,0 kHz
Coverage <small>horizontal / vertical</small>	60° x 50° (60°-version) 90° x 50° (90°-version)	60° x 50° (60°-version) 90° x 50° (90°-version)
Max. Splay Angle	12°	12°
Connectors	2 x Neutrik Speakon NL4MP in/out Coding: 1 +/- HF, 2 +/- LF	2 x Neutrik Speakon NL4MP in/out Coding: 1 +/- HiMid, 2 +/- loop thru
Handles	2 x	2 x
Rigging / Fittings	5 x M10 / 4 x 6 mm socket Integrated flying hardware 35 mm pole mount	5 x M10 / 4 x 6 mm socket Integrated flying hardware 35 mm pole mount
Weight	35,0 kg (+ 7,0 kg wheel board)	37,0 kg (+ 7,0 kg wheel board)
Size <small>height x width x depth</small>	70,0 x 42,0 x 46,0 cm	70,0 x 42,0 x 46,0 cm
Order No.	01029/a/60° (60°-version) 01029/a/90° (90°-version)	01029/xov/60° (60°-version) 01029/xov/90° (90°-version)



Das integrierte Flugsystem mit einstellbaren Splaywinkeln.

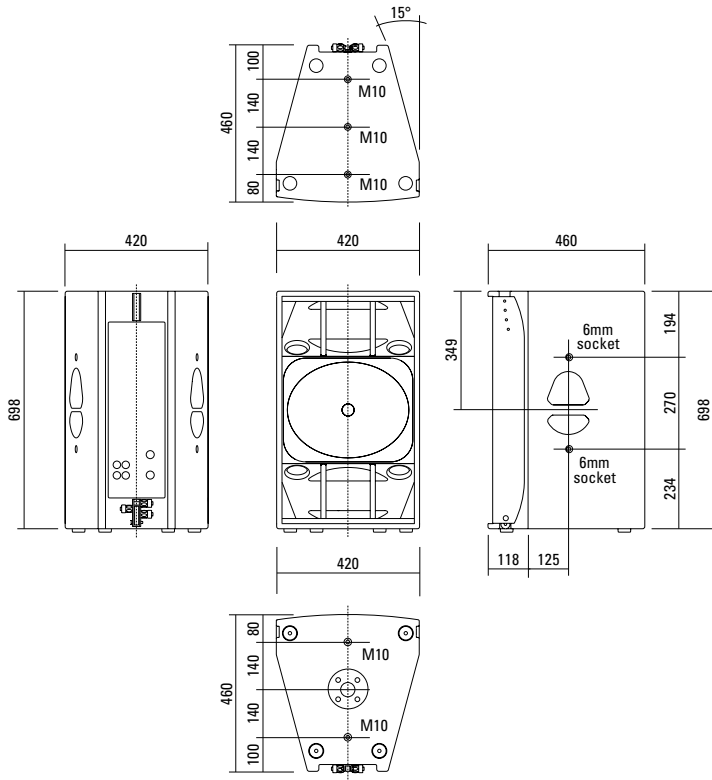


Detailansicht des Gitters.



Rückansicht mit Verbinder.

DIMENSIONS

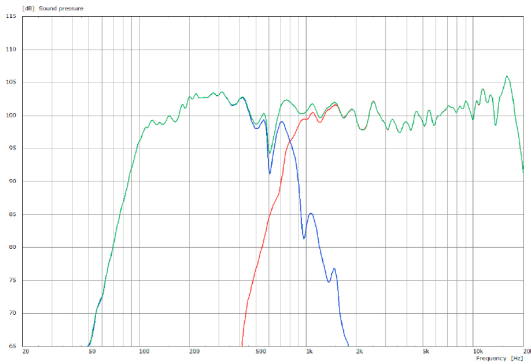


Controller Setups:

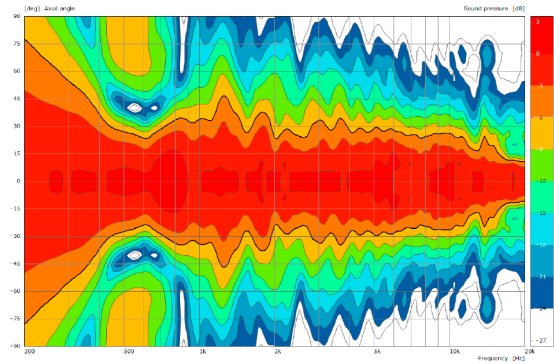
<https://www.seeburg.com/de/downloads>

MEASUREMENTS

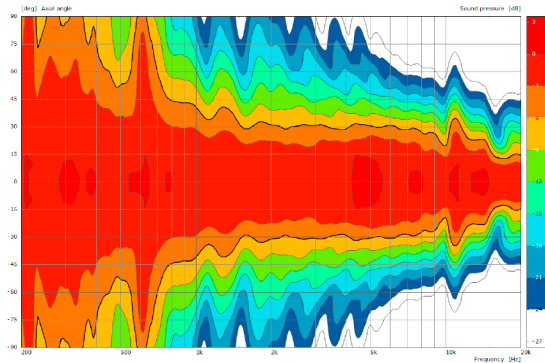
Frequency Response with Preset



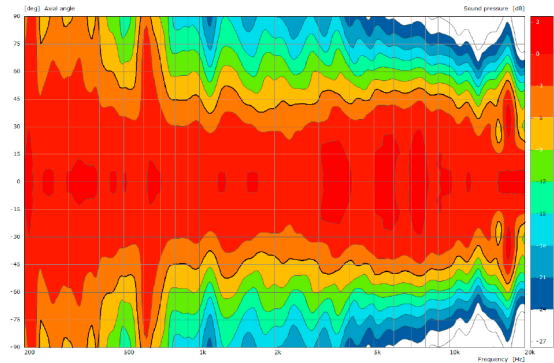
2D Directivity Plot - vertical



2D Directivity Plot - horizontal 60°



2D Directivity Plot - horizontal 90°



Das Innenleben.

Die technischen Leistungsmerkmale der K 24 und die außergewöhnliche Kompaktheit konnte nur durch die komplexe akustische Zusammenwirkung der einzelnen Komponenten und deren Ansteuerung erreicht werden.

Damit wurden Leistungsdaten und Qualitätsmerkmale so weit optimiert, dass sie auch mit deutlich größeren Systemen konkurrieren und diese sogar übertreffen.

Zur Wirkungsgradsteigerung strahlen die beiden 12" Tiefmitteltöner zuerst in einen akustischen Bandpass, um dann in ein Hybridhorn zu münden. Der symmetrische Aufbau sorgt für ein gleichmäßiges und gutes Abstrahlverhalten.

Das grosszügig dimensionierte elliptische Horn sorgt als gekrümmter Flächenstrahler für eine hochpräzise und weitreichende Abstrahlung.

Das Gehäuse ist mit aufwändigen Aussteifungen versehen, um unerwünschte Resonanzen zu unterdrücken.



Die Schwingspulen der Treiber liegen vertikal in einer Reihe übereinander, um die zeitgleiche Abstrahlung ohne Phasenversatz auch mit passiver Frequenzweiche zu ermöglichen.





Das integrierte Flugsystem.



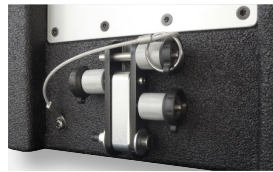
Das Flying Cradle - bis zu drei K 24 Systeme können vertikal geflogen werden.



Einfache Kopplung der Systeme durch den integrierten Distanzer.



Integriertes Flugsystem mit vier einstellbaren Splaywinkeln.



Distanzer mit „Parkplätzen“ für die Kugelsperrbolzen.



Detailansicht Aufnahmebügel.

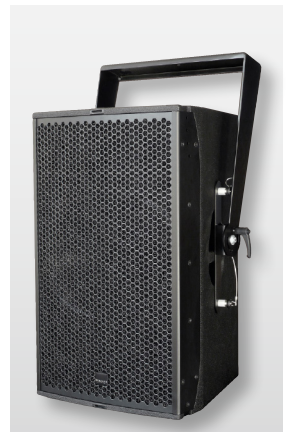


K 24 als Stack
mit G Sub.

Das Zubehör.



Abnehmbarer Rollenwagen für den einfachen Transport.



Schnelle Montage des Flugbügels mittels Kugelsperrbolzen.

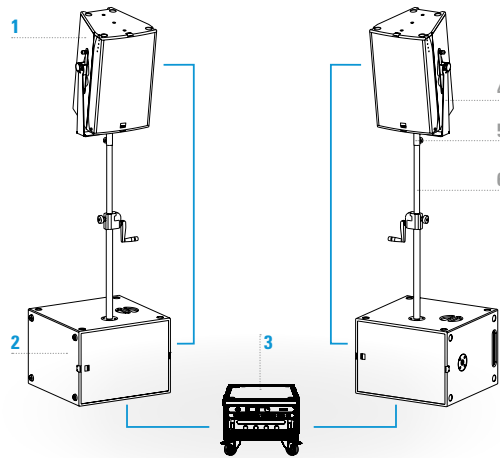
COMPLETE SYSTEMS



Das K 24 System.

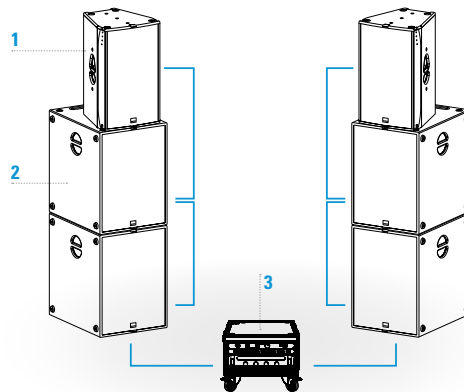
Nicht nur in der Basis Version leistet dieses System gute Dienste, sondern lässt sich auch beliebig zu einem größeren Hallen- oder Open Air System ausbauen.

Ob man sich im Bassbereich für den tief abgestimmten G Sub 1801 (1 x 18"), den eher „kernig“ klingenden K Sub 1502 (2 x 15") oder für den direkt strahlenden K Sub 1801 (1 x 18") entscheidet, ist mehr oder weniger Geschmackssache. Je nach Konfiguration muss nur noch das Controllerprojekt im HDLM 8 geladen werden und das System wird über einen breiten Lautstärkebereich hervorragend klingen.



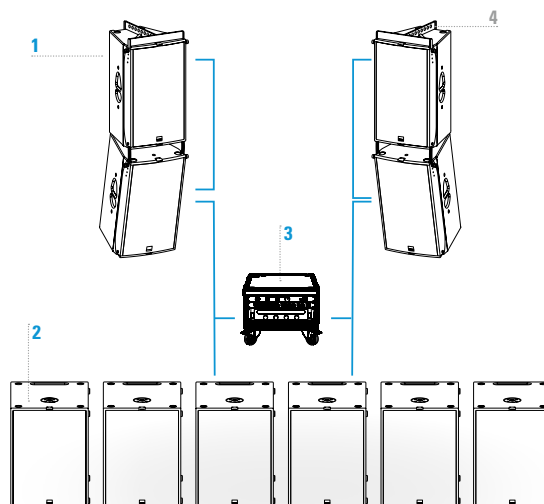
Basic System

Components	Order No.
1 2 x K 24 xov	01029/xov
2 2 x K Sub 1801, 18", 1500 W AES / 4500 W Peak, 8 Ω	01060
3 19" x 4 Rack	10003
HDLM 8	01402
Connection Panel CP 4.4	01409
4-Channel Amping (4 x in / 4 x out)	
Accessories	Order No.
4 Flying Bracket	01209/set
5 Pole Mount Adapter	08127/nut
6 Speaker Pole	03022



Standard System

Components	Order No.
1 2 x K 24 xov	01029/xov
2 4 x K Sub 1801, 18", 1500 W AES / 4500 W Peak, 8 Ω	01060
3 19" x 4 Rack	10003
HDLM 8	01402
Connection Panel CP 4.4	01409
4-Channel Amping (4 x in / 4 x out)	



XL System

Components	Order No.
1 4 x K 24 xov	01029/xov
2 6 x K Sub 1801, 18", 1500 W AES / 4500 W Peak, 8 Ω	01060
3 19" x 4 Rack	10003
HDLM 8	01402
Connection Panel CP 4.4	01409
4-Channel Amping (4 x in / 4 x out)	
Accessories	Order No.
4 2 x Flying Cradle	01355



Flying Cradle

for K 24,
incl. (1 x 6 x 25 mm ball lock pin,
1 x steel rope)
Order No. **01355**



Flying Bracket

for K 24,
incl. (4 x ball lock pins 6 x 18 mm,
4 x steel ropes, 2 x handle screws
M8 x 20 mm)
Order No. **01209/set**



Handle Screw

M8 x 20 mm,
adjustable
Order No. **08376**



Ball Lock Pin

for K 24 (front), 6 x 18 mm
Order No. **01380/K24/grip 18 mm**
for K 24 (rear), 6 x 25 mm
Order No. **01380/K24/grip 25 mm**



Pole Mount Adapter - M20

for flying bracket,
M20 x 35 mm with nut,
incl. 1 x M20 x 30 socket head screw,
1 x flat
Order No. **08127/nut**



Quick Trigger TV Clamp

Max. load 200 kg
Order No. **01223/TV**



Quick Trigger Clamp

max. load 100 kg
Order No. **01223/100 kg**



TV Adapter

M20 external thread,
28 mm Ø
Order No. **08128/M20**



Ring Screw

M10- DIN 580
Order No. **73700** (zincd)
Order No. **73700/sw** (black zincd)



Shackle

cambered, high-quality tempered,
with bolt (ø 12 mm), weight: 0,14 kg,
WLL 1000 kg
Order No. **01372/1000**



Steel Safety

8 mm x 600 mm, black,
max. load 40 kg (BGI 810-3),
quick connector undetachably
Order No. **01376/8**



TV Adapter -> Flying Bracket

ACCESSORIES K 24

Speaker Stand



K&M, incl. wind up,
height 138,5 to 218 cm,
max. load 50 kg,
Order No. **03011**

Horn 90° x 50°



for K 24, 90° x 50°
Order No. **01598**

Wheel Board



for K 24, stackable
Order No. **01266**

Flight Case



for 2 pcs. K 24 and accessories,
heavy duty, 9 mm birch multiplex,
PVC coated, 10 x recessed sprung
handles, 4 x butterfly catches,
4 x 100 mm blue wheels with brake,
2 x scanner windows, inserts for
accessories, interior lined with felt.
Order No. **16030/K24+**

Rain Cover



for K 24
Order No. **01255/outdoor**

Cover



for K 24 without wheel board
Order No. **01255**

Cover



for K 24 by using wheel board
Order No. **01255/WB**

