



Das aktive Hochleistungstopteil K 24 dp eignet sich für alle Beschallungsaufgaben, bei denen ein schneller Aufbau, sehr hohe Leistungsreserven und ein guter Sound wichtig sind. Die 2 x 12"/1,4" Kombination wiegt inklusive der integrierten Flug-Hardware nur 37 kg, lässt sich untereinander zu grösseren Zeilenlängen hängen und ist äußerst kompakt. Der optionale Flugbügel lässt sich mittels Kugelsperbolzen sehr einfach anbringen und auf den gewünschten Winkel einstellen. Die hochwertige, besonders rauscharme DSP Verstärkerelektronik fährt jeden Weg getrennt an und sorgt für einen Spitzenpegel von bis zu 140 dB.

PRODUCT SPECIFICATIONS

Speaker Components	2 x 12" Nd / 1,4" Nd
Description	High Power HiMid System
Amp Power	LF: 2400 W RMS / 110-230 V HF: 700 W RMS / 110-230 V
Rated Current	2,2 A @ 230 V
SPL <small>Peak @ 1 m</small>	140 dB
Max. Input Signal	25 dBu
DSP	HDLM FPGA Processing 32 bit floating point
AD / DA	24 bit / 96 kHz
Latency	0,8 ms (analog in to analog out)
Usable Range <small>- 6 dB</small>	75 Hz - 19 kHz
Tuning Frequency <small>excursion minimum</small>	85 Hz
X - Overpoint <small>acoustical</small>	Depends on preset
Coverage <small>horizontal / vertical</small>	60° x 50° (60°-version) 90° x 50° (90°-version)
Max. Splay Angle	12°
Connectors	Neutrik XLR in/out Neutrik PowerCon in/out
Handles	2 x
Rigging / Fittings	5 x M10 / 4 x 6 mm socket Integrated flying hardware 35 mm pole mount
Weight	37,0 kg (+ 7,0 kg wheel board)
Size <small>height x width x depth</small>	70,0 x 42,0 x 46,0 cm
Order No.	01029/dp/60° (60°-version) 01029/dp/90° (90°-version)

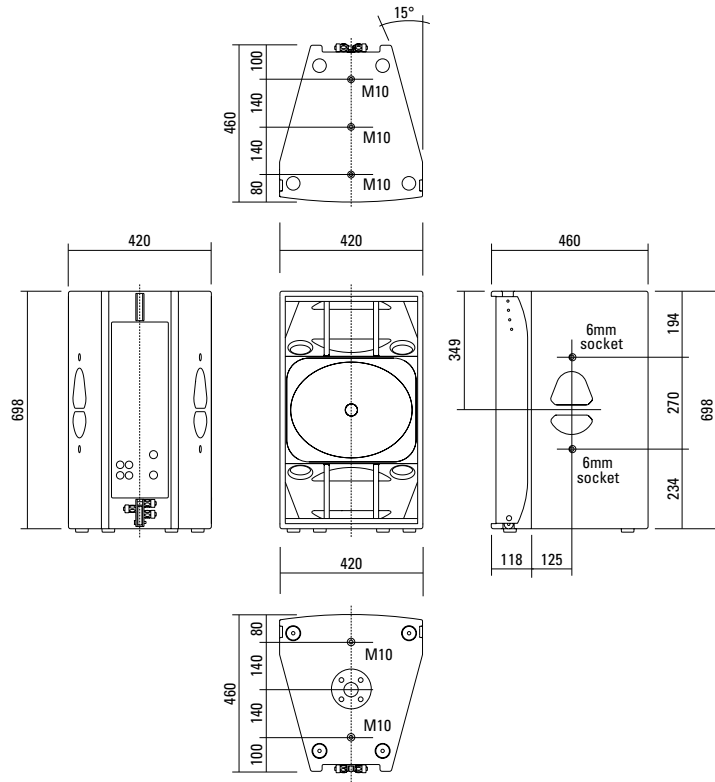


K 24 dp Anschlussfeld.



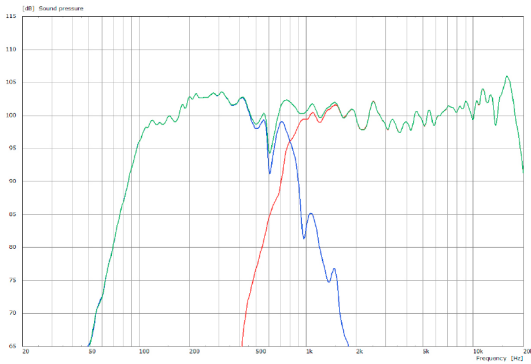
Detailansicht des Gitters.

DIMENSIONS

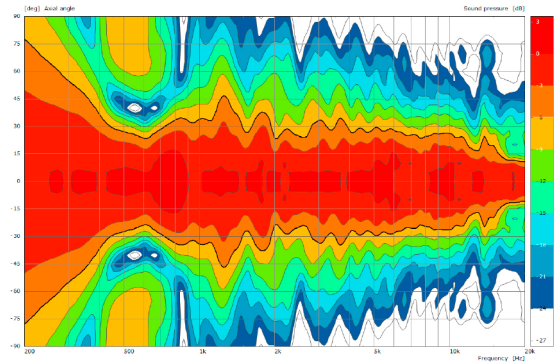


MEASUREMENTS

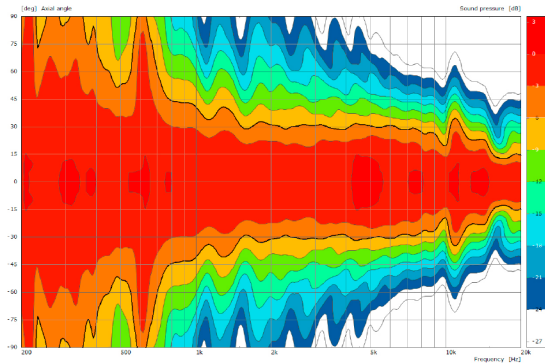
Frequency Response with Preset



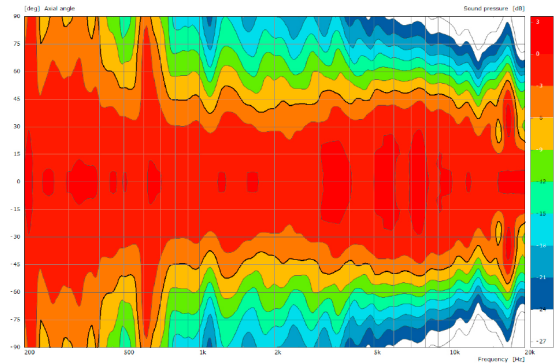
2D Directivity Plot - vertical



2D Directivity Plot - horizontal 60°



2D Directivity Plot - horizontal 90°



Das Innenleben.

Die technischen Leistungsmerkmale der K 24 und die außergewöhnliche Kompaktheit konnte nur durch die komplexe akustische Zusammenwirkung der einzelnen Komponenten und deren Ansteuerung erreicht werden.

Damit wurden Leistungsdaten und Qualitätsmerkmale so weit optimiert, dass sie auch mit deutlich größeren Systemen konkurrieren und diese sogar übertreffen.

Zur Wirkungsgradsteigerung strahlen die beiden 12" Tiefmitteltöner zuerst in einen akustischen Bandpass, um dann in ein Hybridhorn zu münden. Der symmetrische Aufbau sorgt für ein gleichmäßiges und gutes Abstrahlverhalten.

Das grosszügig dimensionierte elliptische Horn sorgt als gekrümmter Flächenstrahler für eine hochpräzise und weitreichende Abstrahlung.

Das Gehäuse ist mit aufwändigen Aussteifungen versehen, um unerwünschte Resonanzen zu unterdrücken.



Die Schwingspulen der Treiber liegen vertikal in einer Reihe übereinander, um die zeitgleiche Abstrahlung ohne Phasenversatz auch mit passiver Frequenzweiche zu ermöglichen.

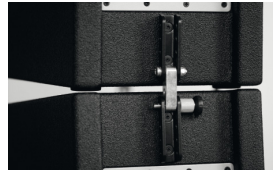




Das integrierte Flugsystem.



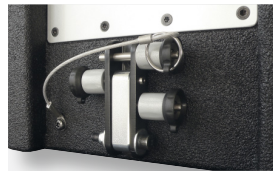
Das Flying Cradle- bis zu drei K 24 Systeme können vertikal geflogen werden.



Einfache Kopplung der Systeme durch den integrierten Distanzer.



Integriertes Flugsystem mit vier einstellbaren Splaywinkeln.



Distanzer mit „Parkplätzen“ für die Kugelsperbolzen.



Detailansicht Aufnahmebügel.



K 24 als Stack
mit G Sub.

Das Zubehör.



Abnehmbarer Rollenwagen für den einfachen Transport.



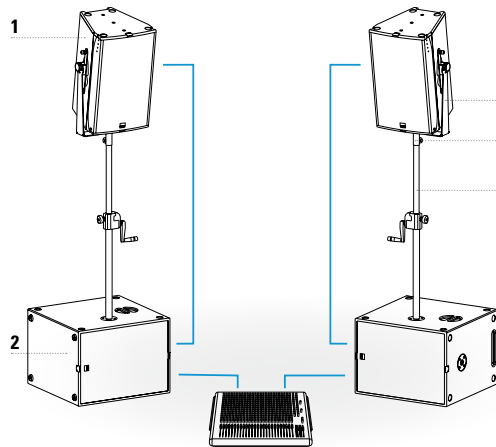
Schnelle Montage des Flugbügels mittels Kugelsperbolzen.



Das K 24-System.

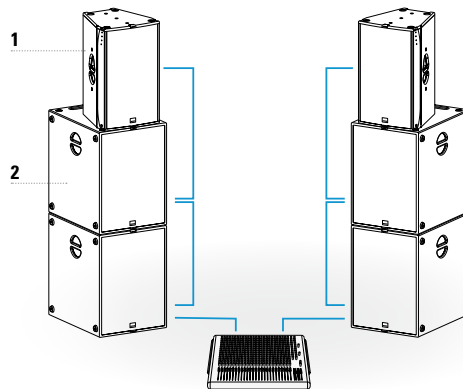
Nicht nur in der Basis Version leistet dieses System gute Dienste, sondern lässt sich auch beliebig zu einem größeren Hallen- oder Open Air System ausbauen.

Ob man sich im Bassbereich für den tief abgestimmten G Sub 1801 dp (1 x 18"), den eher „kernig“ klingenden K Sub 1502 dp (2 x 15") oder für den direkt strahlenden K Sub 1801 dp (1 x 18") entscheidet, ist mehr oder weniger Geschmackssache. Die Anlage kann fliegend als auch im Groundstack optimal genutzt werden und lässt sich beliebig erweitern.



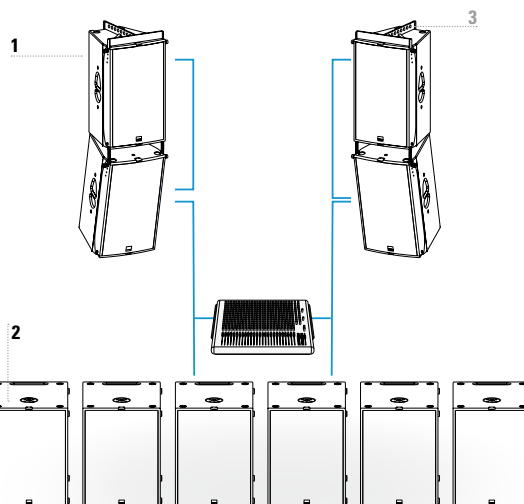
Basic System

Components		Order No.
1	2 x K 24 dp	01029/dp
2	2 x K Sub 1801 dp Selfpowered version	01060/dp
Accessories		Order No.
3	Flying Bracket	01209/set
4	Pole Mount Adapter	08127/nut
5	Speaker Pole	03022



Standard System

Components		Order No.
1	2 x K 24 dp	01029/dp
2	4 x K Sub 1801 dp Selfpowered version	01060/dp

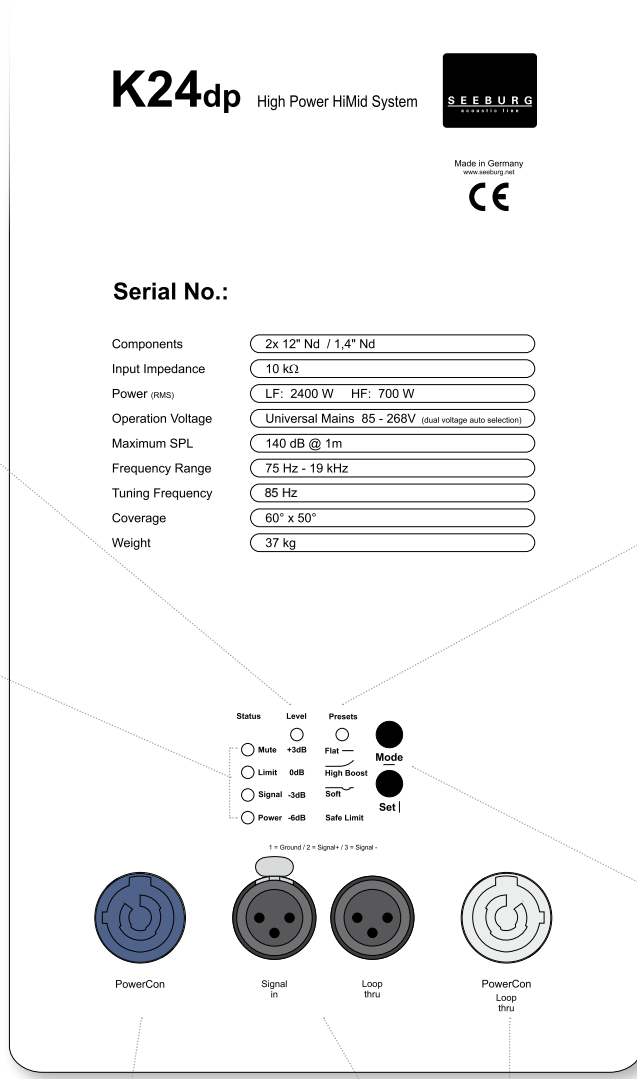


XL System

Components		Order No.
1	4 x K 24 dp	01029/dp
2	6 x K Sub 1801 dp Selfpowered version	01060/dp
Accessories		Order No.
3	2 x Flying Cradle	01355

Die K 24 dp wird mit DSP-gesteuerten digitalen Endstufenmodulen (dp = digitally powered) ausgeliefert. Verschiedene ab Werk konfigurierte Presets und Lautstärkeeinstellungen können abgerufen werden.

Hochwertige Elektronikkomponenten aus dem Industriebereich und ein erstklassiges Schaltungskonzept sorgen für hohe Audioqualität und Übersteuerungsfestigkeit und minimieren wirksam Störgeräusche. Hochwirksame und intelligente Limitersysteme gewährleisten hohe Betriebssicherheit ohne die akustischen Eigenschaften hörbar einzuschränken.



Level

Lautstärkeanpassung in 3 dB Schritten. Es stehen vier verschiedene Werte zur Verfügung.

Status

Mute LED

Leuchtet rot, wenn das System stumm geschaltet wurde und bei technisch kritischem Zustand.

Limit LED

Leuchtet gelb, wenn der Limiter den Pegel begrenzt.

Signal LED

Leuchtet grün, wenn an dem XLR Eingang ein Signal größer als -20 dBu anliegt.

Power LED

Leuchtet grün, wenn das System eingeschaltet ist.

Presets

Flat

Diese Einstellung bewirkt einen linearen Frequenzgang mit neutralem Klangcharakter. Standardeinstellung für viele Anwendungen.

High Boost

Preset für die Verwendung bei langen Hördistanzen.

Soft

Preset für die Verwendung mit sehr hoher Abhörlautstärke. Leichte Absenkung des Pegels im Präsenz- und Hochtonbereich.

Safe Limit

Reduzierung des Limiter-Schwellwertes um -3 dB für erhöhte Betriebssicherheit auch bei unsachgemäßem Gebrauch.

Mode - key

Wechseln in die Betriebsarten Status, Level oder Presets

Set - key

Auswahl der Presets bzw. der Lautstärkewerte Mute an / aus

PowerCon (blue)

Spannungsversorgung
~ 110-230 V / 16 A max.

XLR

Symmetrischer Analogeingang max. Input +25 dBu. Wirksame Filter gegen HF-Einstreuungen und Gleichspannung. Elektronische Trafosymmetrierung zur Vermeidung von Störgeräuschen.

PowerCon (grey)

~ 110-230 V / 16 A max. Durchschleifbuchse



Flying Cradle

for K 24,
incl. (1 x 6 x 25 mm ball lock pin,
1 x steel rope)
Order No. **01355**



Flying Bracket

for K 24,
incl. (4 x ball lock pins 6 x 18 mm,
4 x steel ropes, 2 x handle screws
M8 x 20 mm)
Order No. **01209/set**



Handle Screw

M8 x 20 mm,
adjustable
Order No. **08376**



Ball Lock Pin

for K 24 (front), 6 x 18 mm
Order No. **01380/K24/grip 18 mm**
for K 24 (rear), 6 x 25 mm
Order No. **01380/K24/grip 25 mm**



Pole Mount Adapter - M20

for flying bracket,
M20 x 35 mm with nut,
incl. 1 x M20 x 30 socket head screw,
1 x flat
Order No. **08127/nut**



Quick Trigger TV Clamp

Max. load 200 kg
Order No. **01223/TV**



Quick Trigger Clamp

max. load 100 kg
Order No. **01223/100 kg**



TV Adapter

M20 external thread,
28 mm Ø
Order No. **08128/M20**



Ring Screw

M10– DIN 580
Order No. **73700** (zincd)
Order No. **73700/sw** (black zincd)



Shackle

cambered, high-quality tempered,
with bolt (ø 12 mm), weight: 0,14 kg,
WLL 1000 kg
Order No. **01372/1000**



Steel Safety

8 mm x 600 mm, black,
max. load 40 kg (BGI 810-3),
quick connector undetachably
Order No. **01376/8**



TV Adapter -> Flying Bracket

ACCESSORIES K 24 dp

Speaker Stand



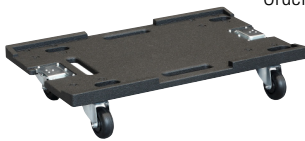
K&M, incl. wind up,
height 138,5 to 218 cm,
max. load 50 kg,
Order No. **03011**

Horn 90° x 50°



for K 24, 90° x 50°
Order No. **01598**

Wheel Board



for K 24, stackable
Order No. **01266**

Flight Case



for 2 pcs. K 24 and accessories,
heavy duty, 9 mm birch multiplex,
PVC coated, 10 x recessed sprung
handles, 4 x butterfly catches,
4 x 100 mm blue wheels with brake,
2 x scanner windows, inserts for
accessories, interior lined with felt.
Order No. **16030/K24+**

Hybrid Cable System



PowerCon-PowerCon / XLR-XLR
2,5 m Order No. **08462**
5 m Order No. **08464**
10 m Order No. **08466**
15 m Order No. **08468**

Rain Cover



for K 24
Order No. **01255/outdoor**

Cover



for K 24 without wheel board
Order No. **01255**

Cover



for K 24 by using wheel board
Order No. **01255/WB**

