



Der K Sub 1801 ist ein kompakter Hochleistungs-Subwoofer für universelle Anwendungen im nutzbaren Frequenzbereich von 33 Hz - 180 Hz. Das klassische Bassreflexkonzept mit einem besonders strömungsgünstigen Kanal gewährleistet eine ungewöhnlich präzise und tiefreichende Basswiedergabe bei mittlerer Reichweite. Insgesamt vier ergonomische Schalen- und Eckgriffe sorgen für ein ideales Handling. Für den Transport kann auf der Vorderseite ein Rollenwagen montiert werden.

PRODUCT SPECIFICATIONS

Speaker Components	18"
Description	Passive Bass Extension
Power AES / Peak	1500 W / 4500 W
Impedance nominal	8 Ω
SPL 1 W / Peak @ 1 m	101 dB / 137 dB
Usable Range - 6 dB	33 Hz - 180 Hz
Tuning Frequency excursion minimum	38 Hz
Connectors	2 x Neutrik Speakon NL4MP in/out Coding: 1+/- loop thru, 2+/- Sub
Handles	4 x
Rigging / Fittings	M20 on top and side Wheel board fittings
Weight	42,5 kg (+7,0 kg wheel board)
Size height x width x depth	69,8 x 51,2 x 56,0 cm
Order No.	01060



Zwei große Schalenriffe seitlich ermöglichen ein einfaches Handling.

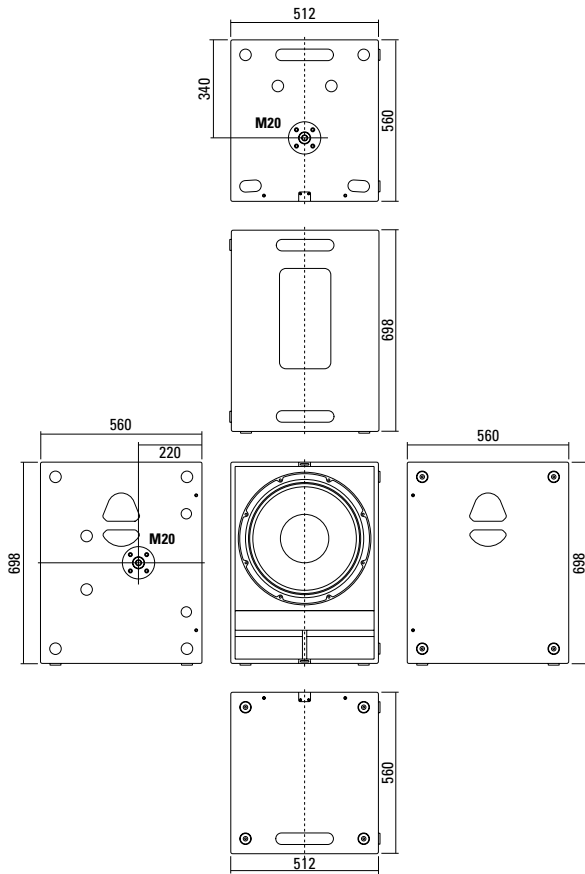


Robustes Wabenlochgitter für starke Beanspruchung.



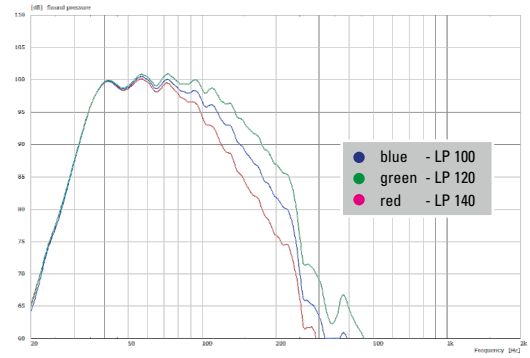
Vier praktische Eckziehgriffe.

DIMENSIONS

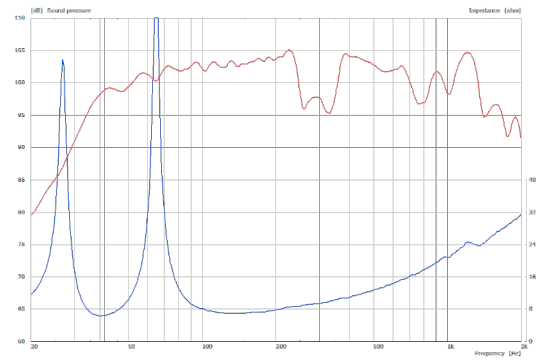


MEASUREMENT

Frequency Response with Presets



Sensitivity 1 W @ 1 m + Impedance



APPLICATIONS

Controller Setups:



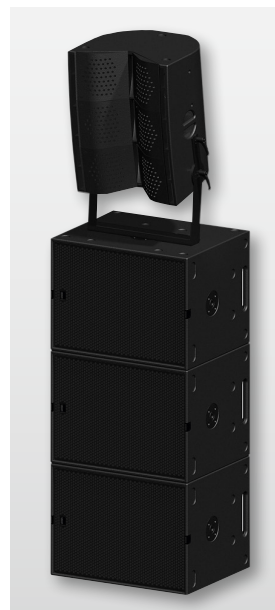
<https://www.seeburg.com/de/downloads>



2 x K Sub 1801 / K 24



K Sub 1801 / GL 24



2 x K Sub 1801 / G3



3 x K Sub 1801 dp
Cardioid-Anordnung

ACCESSORIES K Sub 1801

Speaker Pole

M20, with wind up, K&M

Order No. **03023**



M20, adjustable, K&M

Order No. **03022**



Feet

ABS foot, 38 x 14 mm, black

Order No. **07608**



Rubber foot, 38 x 10 mm, black

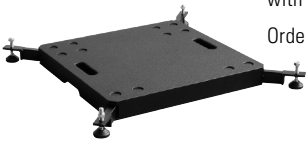
Order No. **07602**



Ground Stacking Board

for K Sub 1801 / G Sub
with extendable legs

Order No. **01394**



Wheel Board

for G Sub / K Sub 1801,
stackable, 7 kg

Order No. **01260**



Cover

for K Sub 1801 with wheel board

Order No. **01257**

