



Das G3 System nutzt die Line Array Technologie des Galeo und hat einen fixen vertikalen Abstrahlwinkel von 20°. Es beherbergt sechs 8" Tiefmitteltöner und drei 1.4" Treiber. Die integrierte Verstärkerelektronik mit DSP leistet 2400 / 700 Watt AES. Durch einfachen Austausch der frontseitig angebrachten Hornhälften kann das horizontale Abstrahlverhalten von 80° auf 120° erweitert werden. Die Reichweite, der verzerrungsfreie Maximalpegel und die Präzision der Abstrahlung ist höher als bei vergleichbaren Hornsystemen. Mittels anschraubbaren Flugfittings können G3 Systeme auch zu einem größeren Beschallungssystem erweitert werden. Aufgrund des hohen Schallpegels bereits ab 80 Hz können auch große 18" oder 21" Subwoofer zur Ergänzung eingesetzt werden. Das G3 wird 2-Wege aktiv betrieben. Mit Hilfe des serienmäßigen Neig- und Schwenkrahmens kann das System problemlos ausgerichtet werden. Gestackte und geflogene Anwendungen sind möglich.

PRODUCT SPECIFICATIONS

Speaker Components	6 x 8" Nd / 3 x 1,4" Nd
Description	Curved Cylindric Wave Radiator
Amp Power	LF: 2400 W AES / 110-230 V HF: 700 W AES / 110-230 V
Rated Current	2,9 A @ 230 V
SPL <small>Peak @ 1 m</small>	140 dB
Max. Input Signal	25 dBu
DSP	HDLM FPGA Processing 32 bit floating point
AD / DA	24 bit / 96 kHz
Latency	0,8 ms (analog in to analog out)
Usable Range	80 Hz - 18 kHz (-6 dB)
Tuning Frequency <small>excursion minimum</small>	90 Hz
X-Overpoint <small>acoustical</small>	Depends on preset
Coverage <small>horizontal / vertical</small>	120° x 20° (120°-version) 80° x 20° (80°-version)
Mechanical Splay Angle	12°
Connectors	Neutrik XLR in/out Neutrik PowerCon in/out
Handles	2 x
Rigging / Fittings	8 x M10 Inclusive flying bracket
Weight	43 kg
Size <small>height x width x depth</small>	67,1 x 51,2 x 48,2 cm
Order No.	00550/dp/120 (120°- version) 00550/dp/80 (80°- version)



Vielseitige Einsatzmöglichkeit des Flugbügels.

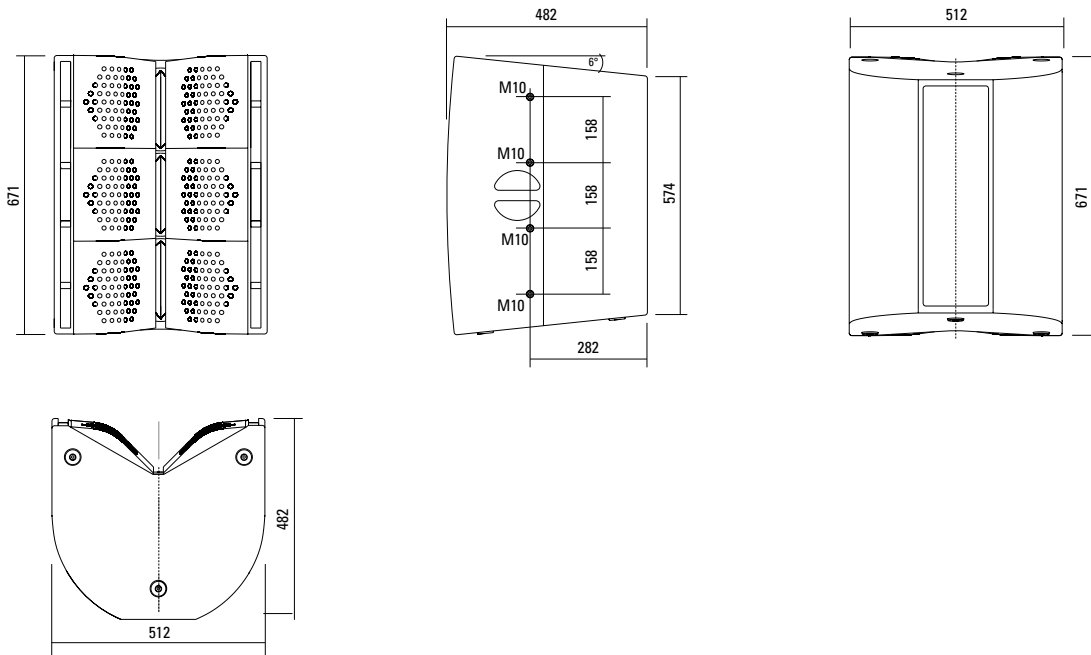


Geflogene Anwendung.



Mittels anschraubbarer Flugfittings zu größeren Systemen erweiterbar.

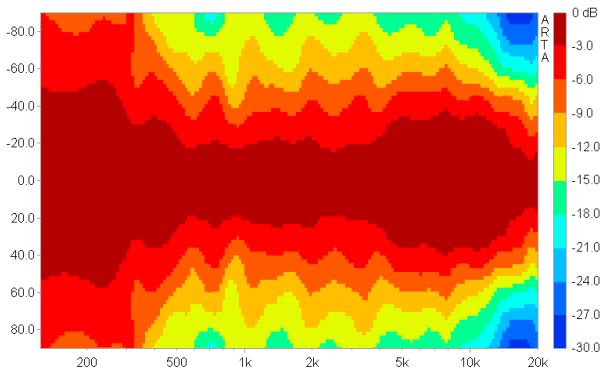
DIMENSIONS



COVERAGE PATTERNS

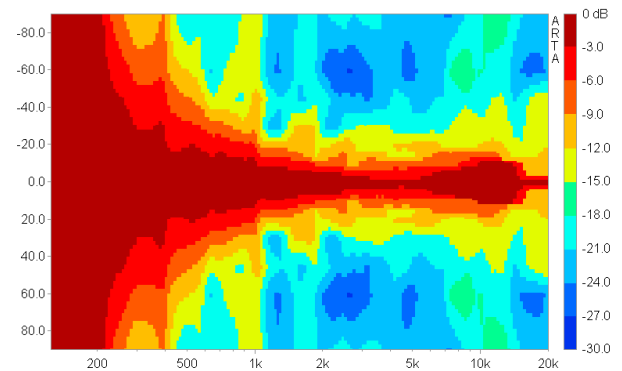
G 3 dp horizontal - 2D Directivity Plot (80° AMR® reflectors)

Die 80° horizontale Abstrahlung wird bereits ab 500 Hz erreicht und ist sehr gleichmässig.



G 3 dp vertikal - 2D Directivity Plot

Die hochpräzise 20° Abstrahlung sorgt für eine gute Bündelung im vertikalen Bereich.

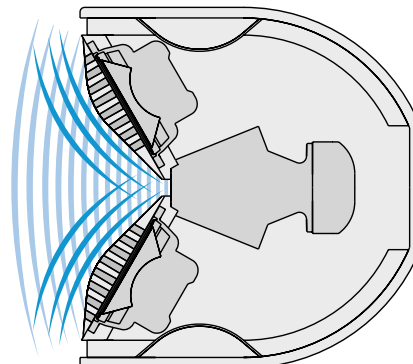




AMR® Principle.

Im Horn für die 1" Hochtontreiber befinden sich Kanäle, die den Schall des dahinter befindlichen Tiefmitteltöners durchleiten. Im Arbeitsbereich des Hochtöners wirken diese Kanäle als geschlossen, weil die eingeschlossene Luftmasse als Reflektor dient (AMR = Air Mass Reflektion).

Der Tiefmitteltöner arbeitet dagegen auf einen akustischen Bandpass, dessen Mittenfrequenz im Bereich der Übergangsfrequenz liegt. Damit wird eine symmetrische und gleichmäßige horizontale Abstrahlung über einen weiten Frequenzbereich erzielt. Der weitere Vorteil liegt in der äusserst kompakten Bauweise dieser Konstruktion.



AMR® Reflectors.

Durch Austausch der AMR-Hornhälften kann das horizontale Abstrahlverhalten bestimmt werden. 80° und 120° Versionen sind lieferbar.



120° AMR-Hornhälften.



80° AMR-Hornhälften.

Die enger bündelnde 80° Version des G 3 Systems wurde besonders für schmalere Hörerflächen entwickelt und zeichnet sich aufgrund des patentierten AMR-Prinzips durch ein sehr präzises und gleichmäßiges Abstrahlverhalten aus.

APPLICATIONS



3 x G 3
Bis zu drei G 3 Systeme können vertikal geflogen werden.

Geflogene Anwendung.



Flugfittings
Mittels anschraubbarer Flugfittings zu größeren Beschallungssystemen erweiterbar.

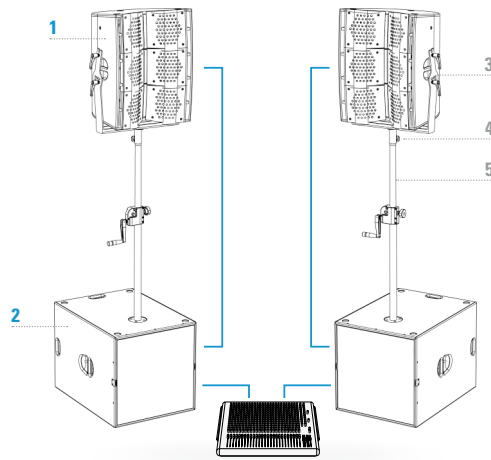


2 x G 3
Mit Hilfe des serienmässigen Neig- und Schwenkrahmes kann das System leicht ausgerichtet werden.



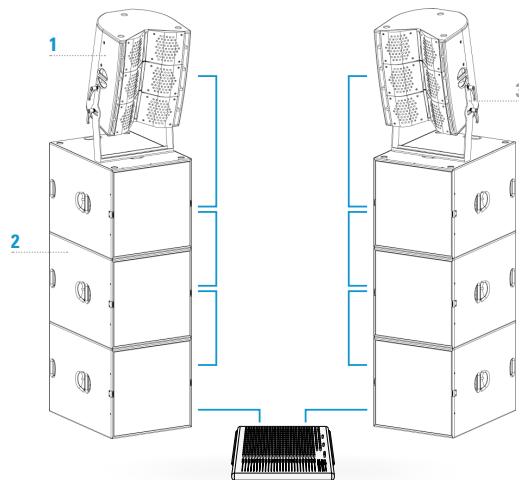
Die G3-Systeme

Bereits ein G3 System entspricht der Leistung und Performance von drei Galeo Line Array Einheiten und bündelt daher vertikal wesentlich präziser als jedes Hornsystem. Damit wird die Reichweite verbessert, indirekter Schall unterdrückt und der Pegel im Nahfeld außerhalb der Hauptstrahlungsachse stark reduziert. Die Anlage kann fliegend als auch im Groundstack optimal genutzt werden und lässt sich beliebig erweitern. Während das Basissystem für Club- und kleinere Open Air Beschallungen optimal ist, wird die XL Variante für Beschallungen bis zu einer Größenordnung von 5000 Personen eingesetzt.



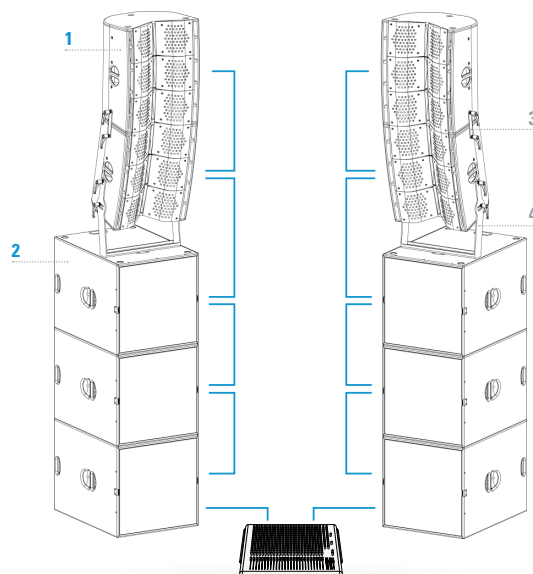
Basic System

Components		Order No.
1	2 x G 3 dp	00550/dp
2	2 x G Sub 1801 dp	00630/dp
18" Nd, 2500 W AES		
Accessories		Order No.
3	Flying Bracket	01350/set
4	Pole Mount Adapter	08127/nut
5	Speaker Pole	03023



Standard System

Components		Order No.
1	2 x G 3 dp	00550/dp
2	6 x G Sub 1801 dp	00630/dp
18" Nd, 2500 W AES		
Accessories		Order No.
3	Flying Bracket	01350/set



XL System

Components		Order No.
1	4 x G 3 dp	00550/dp
2	6 x G Sub 1801 dp	00630/dp
18" Nd, 2500 W AES		
Accessories		Order No.
3	Connection Bar	08147/G3->G3i
4	Flying Bracket	01350/set

Das G 3 dp wird mit DSP-gesteuerten digitalen Endstufenmodulen (dp = digitally powered) ausgeliefert. Verschiedene ab Werk konfigurierte Presets und Lautstärkeinstellungen können abgerufen werden.

Hochwertige Elektronikkomponenten aus dem Industriebereich und ein erstklassiges Schaltungskonzept sorgen für hohe Audioqualität und Übersteuerungsfestigkeit und minimieren wirksam Störgeräusche. Hochwirksame und intelligente Limitersysteme gewährleisten hohe Betriebssicherheit ohne die akustischen Eigenschaften hörbar einzuschränken.

G 3 dp

digitally powered
curved cylindric wave radiator

Serial No.:

Amp Power AES
max. Input Signal
max. SPL @ 1 m
Frequency Range
Rated Current
Coverage
Weight

LF: 2400 W
HF: 700 W
25 dBu
140 dB
80 Hz - 18 kHz
2.9 A @ 230 V
90° x 20°
43 kg



Made in Germany
www.seeburg.net

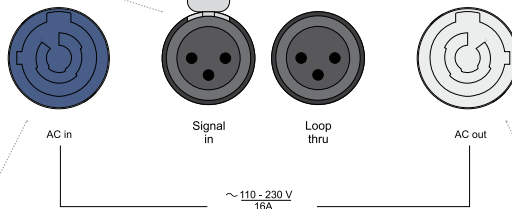
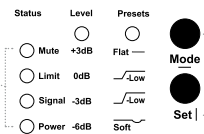


Caution



Do not touch

Aluminum plate might become hot during operation



Level

Lautstärkeanpassung in 3 dB Schritten. Es stehen vier verschiedene Werte zur Verfügung.

Status

Mute LED

Leuchtet rot, wenn das System stumm geschaltet wurde und bei technisch kritischem Zustand.

Limit LED

Leuchtet gelb, wenn der Limiter den Pegel begrenzt.

Signal LED

Leuchtet grün, wenn an dem XLR Eingang ein Signal größer als -20 dBu anliegt.

Power LED

Leuchtet grün, wenn das System eingeschaltet ist.

XLR

Symmetrischer Analogeingang max. Input +25 dBu. Wirksame Filter gegen HF-Einstreuungen und Gleichspannung. Elektronische Trafosymmetrierung zur Vermeidung von Störgeräuschen.

Presets

Flat

Diese Einstellung bewirkt einen linearen Frequenzgang mit neutralem Klangcharakter. Standardeinstellung für viele Anwendungen.

Low

Leichte Tiefmitteltonabsenkung

Low

Starke Tiefmitteltonabsenkung

Soft

Frequenzanteile, bei denen das Ohr besonders empfindlich ist, werden geringfügig abgesenkt. Besondere Eignung für die Übertragung von Musik bei sehr hohen Schallpegeln.

Mode - key

Wechsel in die Betriebsarten Status, Level oder Presets

Set - key

Auswahl der Presets bzw. der Lautstärkewerte Mute an / aus

PowerCon (blue)

Spannungsversorgung
~110-230 V / 16 A max.

PowerCon (grey)

~110-230 V / 16 A max.
Durchschleifbuchse

Flying Bracket



for G 3,
incl. 4 x M10 x 20 handle screws,
1 x M20 x 30 mm socket head screw,
1 x flat
Order No. **01350/set**

Tilt Enhancer



for G 3 flying bracket
Order No. **01350/tilt enhancer**

Handle Screw



for flying brackets, adjustable
M10 x 20
Order No. **08375/20**

Stabilisation



for G3 flying bracket,
incl. 2 x screws
Order No. **01350/stab/set**

Connection Bar



short - for 2 units, incl. screws
Order No. **08146/set**
long - up to 3 units, incl. screws
Order No. **08147/set**

Connection Bar



G3 / G3 Connector,
only for groundstack,
for 2 units, incl. screws
Order No. **08147/G3->G3i**

Pole Mount Adapter - M20



for flying bracket,
M20 x 35 mm with nut,
incl. 1 x M20 x 30 socket head screw,
1 x flat
Order No. **08127/nut**

TV Adapter



M20 external thread,
28 mm Ø
Order No. **08128/M20**

Quick Trigger Clamp



max. load 100 kg
Order No. **01223/100 kg**

Quick Trigger TV Clamp



max. load 200 kg
Order No. **01223/TV**



TV Adapter -> Flying Bracket



Tilt Enhancer -> Flying Bracket

ACCESSORIES G 3 dp

Chain Fastener

VBS 7 mm
Order No. **01378**



Ring Screw

M10– DIN 580
Order No. **73700**
M20– DIN 580
Order No. **73900**



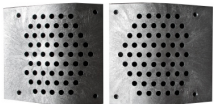
AMR Reflectors 120°

for G 3 / Galeo,
consisting of 2 pcs.
AMR reflectors 120°,
incl. fittings
Order No. **08141/120**



AMR Reflectors 80°

for G 3 / Galeo,
consisting of 2 pcs.
AMR reflectors 80°,
incl. fittings
Order No. **08141/80**



Speaker Stand

K&M, incl. wind up,
height 138,5 to 218 cm,
max. load 50 kg,
Order No. **03011**



Cover

for G 3
Order No. **01236**



Rain Cover

for G 3
Order No. **01236/outdoor**



Flight Case

for 2 pcs. G 3 units and accessories,
heavy duty, 9 mm birch multiplex, PVC
coated, loading measurements, 10 x
recessed sprung handles, 4 x butterfly
catches, 2 x scanner windows, 4 x 100
mm blue wheels, 2 pcs. with brake,
partition walls, interior lined with felt
Order No. **16007**



19" Double Door Rack

19" x 6 units, prepared for 2 x LAB
Amps, HDLM 8, Connection Panel,
incl. internal cabling and installation
Order No. **10510**



Rain Cover.