

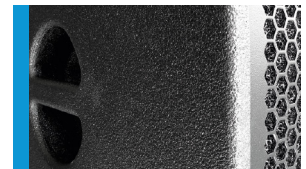
Bass Extension - digitally powered **G Sub 1201 dp++**



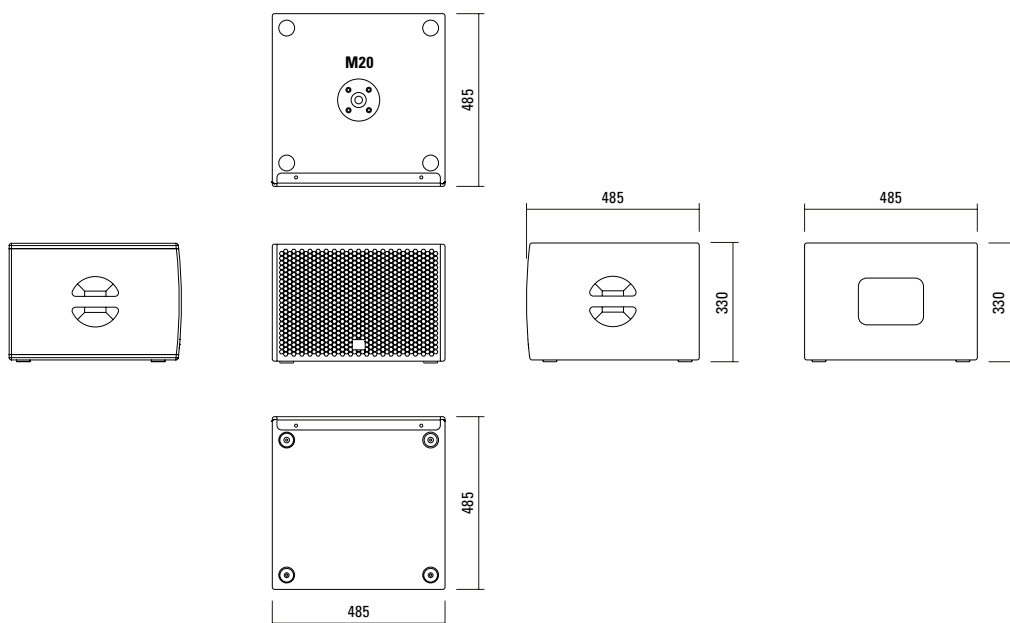
Kompakter 12" Hochleistungs-Subwoofer mit dreikanaliger DSP Verstärkerelektronik und zwei Signaleingängen. Zur Anpassung an die verschiedenen Anwendungsfälle können vier praxismgerechte Presets und Lautstärkeanpassungen abgerufen werden. Die beiden integrierten Zusatzendstufen dienen zur Ansteuerung zweier HiMid- oder Fullrange Systeme. Seine flache Bauweise, das moderne Design und seine hohe Leistungsfähigkeit machen den G Sub 1201 dp++ für viele Anwendungen interessant, bei denen eine besonders unauffällige Installation und präzise Basswiedergabe wichtig sind.

PRODUCT SPECIFICATIONS

Speaker Components	12" Nd (3" VC)
Description	Digitally Powered Bass Extension
Amp Power	500 W AES (single mode) / 110-230V 1000 W AES (dual mode) / 110-230V 2 x 500 W AES / 4 Ω - HiMid
Rated Current	1,6 A @ 230 V
SPL Peak @ 1 m	131 dB
Max. Input Signal	25 dBu
DSP	HDLM FPGA Processing 32 bit floating point
AD / DA	24 bit / 96 kHz
Latency	0.8 ms (analog in to analog out)
Usable Range	38 Hz - 220 Hz (-6 dB)
Tuning Frequency excursion minimum	47 Hz
Connectors	2 x Neutrik XLR in Neutrik PowerCon in 2 x Neutrik Speakon NL4MP out
Handles	2 x
Rigging / Fittings	M20 on top
Weight	17,5 kg
Size height x width x depth	33,0 x 48,5 x 48,5 cm
Order No.	00610/dp++



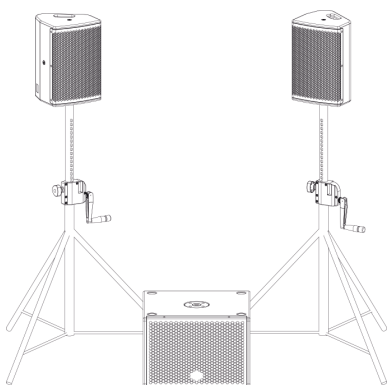
DIMENSIONS



APPLICATIONS

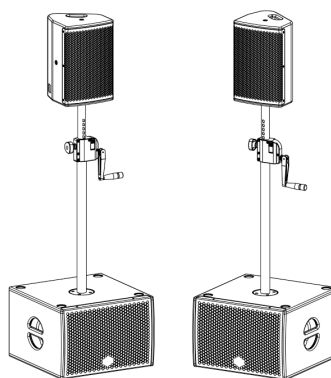
Klassisches Satelliten System

Beschallungssystem mit G Sub 1201 dp ++ und zwei Topteilen (2 x 2 Stk. / 8 Ω). Geringes Transportvolumen und ausreichend Subwooferleistung für kleinere Veranstaltungen.



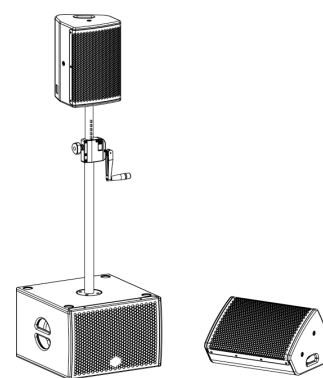
Klassisches Satelliten System mit passivem G Sub 1201.

Aufbauvariante für erhöhte Leistungsfähigkeit und Reichweite im Bassbereich. Die Subwoofer dienen zur Aufnahme von Distanzstangen für die Topteile. Es können 2 x 2 Stk. / 8 Ω Topteile angeschlossen werden.



Mono Variante mit separatem Lautsprecher

Der B-Kanal kann im AUX Modus als eigenständiger Verstärker genutzt werden. Damit können Monitore oder Zusatzauslautsprecher separat angesteuert werden. Auch bei dieser Variante lässt sich ein zusätzlicher G Sub 1201 passiv anschließen.



Die G Sub 1201 dp++ wird mit DSP-gesteuerten digitalen Endstufenmodulen (dp = digitally powered) ausgeliefert. Verschiedene ab Werk konfigurierte Presets und Lautstärkeeinstellungen können abgerufen werden.

Hochwertige Elektronikkomponenten aus dem Industriebereich und ein erstklassiges Schaltungskonzept sorgen für hohe Audioqualität und Übersteuerungsfestigkeit und minimieren wirksam Störgeräusche. Hochwirksame und intelligente Limitersysteme gewährleisten hohe Betriebssicherheit ohne die akustischen Eigenschaften hörbar einzuschränken.

Level

Lautstärkeanpassung in 3 dB Schritten (-12 dB to +6 dB).

Status

Mute LED

Leuchtet rot, wenn das System stummgeschaltet wurde und bei technisch kritischem Zustand.

Limit LED

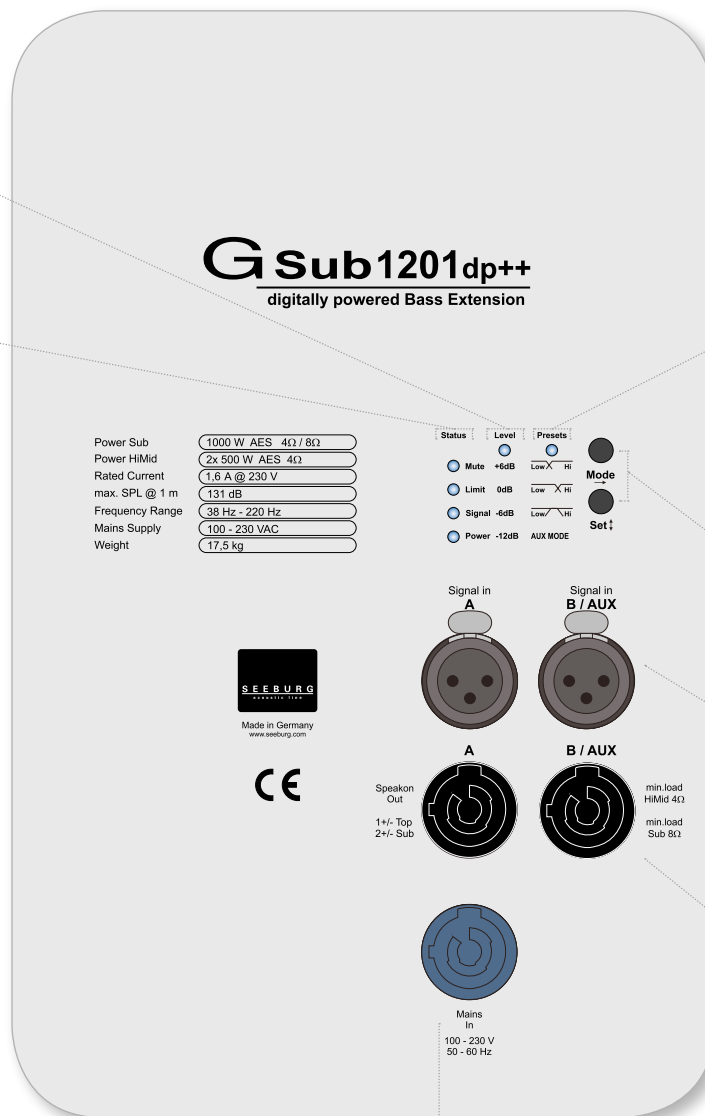
Leuchtet orange, wenn der Limiter den Pegel begrenzt.

Signal LED

Leuchtet grün, wenn an dem XLR Eingang ein Signal größer als -20 dBu anliegt.

Power LED

Leuchtet grün, wenn das System eingeschaltet ist.



Presets

Low/Hi

2-Wege aktiv Preset mit 120 Hz Trennfrequenz. Zum Anschluss eines passiven großen Topteils.

Low/Hi

2-Wege aktiv Preset mit 160 Hz Trennfrequenz. Zum Anschluss eines passiven kompakten Topteils.

Low/Hi

2-Wege aktiv Preset mit überlappender Trennfrequenz für erhöhte Lo-Mid Reichweite

AUX MODE

Hierbei wird das Signal vom Eingang B/AUX separat als Fullrangesignal ausgegeben.

Mode - key

Wechsel in die Betriebsarten Status, Level oder Presets

Set - key

Auswahl der Presets bzw. der Lautstärkewerte Mute an / aus

XLR

Symmetrischer Analogeingang max. Input +25 dBu. Wirksame Filter gegen HF-Einstreuungen und Gleichspannung. Elektronische Trafosymmetrierung zur Vermeidung von Störgeräuschen.

2 x Speakon NL4MP

Auf 1+/- liegt das Topteil-Signal des jeweiligen Eingangs (A bzw. B/AUX) an. Auf 2+/- liegt das Subwoofer-Signal an, mit dem ein passiver G-Sub 1201 angetrieben werden kann.

PowerCon (blue)

Spannungsversorgung ~100-230 V

ACCESSORIES G Sub 1201 dp++

Wall Mount



max. load 40 kg, bar: 269 mm,
incl. (M10 x 70 mm socket head
screw, M10 hex lock nut and flat
washer)

Order No. **08130/F269**

Order No. **08130/F269/w** (RAL 9010)

Ceiling Mount



for Subwoofer,
2 parts, incl. screws

Order No. **08129**

Order No. **08129/w** (RAL 9010)

MultiRigg™ light



version for fixed installations,
for horizontal and vertical alignment,
incl. accessories (2 x M10 x 20 socket
head screws), max. load 50 kg

Order No. **01362**

Speaker Pole

M20, with wind up, K&M

Order No. **03023**



M20, adjustable, K&M

Order No. **03022**



Cover

for G Sub 1201, padded

Order No. **01237**



Hybrid Cable System

PowerCon-PowerCon / XLR-XLR

2,5 m Order No. **08462**

5 m Order No. **08464**

10 m Order No. **08466**

15 m Order No. **08468**

