

# 258 Tisch-Mikrofonklammer

## BESTIMMUNGSGEMÄßER GEBRAUCH

Teleskopierbarer Mikrofon-Halteam, welcher mit einer Klammer an Tischen oder Rohren befestigt werden kann.

## MERKMALE & FÄHIGKEITEN

- Unkomplizierte und effektive Montage dank großzügig dimensionierter und qualitativ hochwertiger Klammer
- Klemmbereich: Platten: 10-51 mm Rohre: ø 15-51 mm
- Vielseitig einstellbarer Mikrofonarm:
  - Mikrofonarm teleskopierbar auf bis zu 1100 mm Länge
  - Mikrofonarm stufenlos um 360° schwenkbar
- Leicht und doch solide; sehr transportfreundlich

Vielen Dank, dass Sie sich für dieses Produkt entschieden haben. Bitte lesen und beachten Sie sorgfältig diese Anleitung. Sie informiert Sie über alle wichtigen Schritte die für einen sicheren Aufbau Betrieb erforderlich sind. Wir empfehlen, sie auch für den späteren Gebrauch aufzubewahren.

## SICHERHEITSHINWEISE

- Nur bei geeigneten Stativen/Tischen verwenden, die aufgrund ihrer Beschaffenheit und Standfestigkeit die zusätzliche Last zu tragen imstande sind.
- Vor Benutzung die Tisch-Mikrofonklammer einer Sichtprüfung unterziehen - beschädigte Produkte dürfen nicht eingesetzt werden.
- Nur für Mikrofone und damit verbundenes Zubehör (Klammern, Popkiller) geeignet. Andere Lasten sind nicht zulässig.
- Die Tragkraft des Mikrofonarmes hängt ab:
  1. von der Tragfähigkeit des Tisches bzw. Stativrohres
  2. von der Einstellung des Teleskoparmes (Hebelkräfte)
 Wir raten immer zu einem Test der Tragfähigkeit der Installation. Im Zweifelsfalle sollten Sie den Abstand der Auslage verringern.
- Die Möglichkeit das Produkt zusammen zu klappen birgt naturgemäß Einklemmgefahren: Umsichtige Handhabung bei Aufbau, Betrieb und Abbau sind daher unverzichtbar.
- Auf feste Schraubverbindungen achten.

## AUFSTELLANLEITUNG

### 1. BESTANDTEILE und MONTAGE

Bitte Sichtprüfung vornehmen ob alle Teile vorhanden und in Ordnung sind - soweit erkennbar:

a Klammer kpl., bestehend aus:

- 1 Gewindebolzen, 2 Klammer, 3 Flügelschraube, 4 Druckstück

b Rohrklammer kpl., bestehend aus:

- 5 Klemmgriff, 6 U-Scheibe ø 24 mm, 7 Scheibe mit Nase ø 52 mm, 8 Klemm-Halbschalen (2x), 9 Gummischeibe ø 40 mm

### MONTAGEHINWEISE:

- Reihenfolge beim Aufbringen der Scheiben: **9-8-10-8-7-6-5**
- Klemm-Halbschalen **8** umfassen das Grundrohr **10**
- Die Nase der Scheibe **7** muss in die Nut des Gewinde **1** tauchen

c Grundrohr kpl., bestehend aus:

- 10 Grundrohr, 11 Spannschelle, 12 Rändelschraube M6 x 7,5 mm

d Auszugrohr kpl., bestehend aus:

- 13 Auszugrohr, 14 Rändelschraube, 15 Gewindebolzen 3/8"

### 2. BEFESTIGUNG der KLAMMER

2.1 Tisch: Klammer **2** bis zum Anschlag an Platte (10-51 mm) schieben und Flügelschraube **3** festziehen.

2.2 Rohr: Obere Vertiefung der Klammer an das Rohr (ø 15-51 mm) halten und Flügelschraube **3** festziehen.

### 3. EINSTELLUNG des MIKROFONARMES

3.1 Das Lösen des GROSSEN KLEMMGRIFFES **5** ermöglicht:

3.1.1 - das stufenlose SCHWENKEN des Mikroarmes um 360°.

3.1.2 - das VERSCHIEBEN des Mikroarm-Grundrohres **10**.

Beides kann gleichzeitig geschehen.

Durch Festziehen des Klemmgriffes **5** wird der gewünschte Zustand schließlich gesichert.

3.2 Das Lösen der KLEINEN RÄNDELSCHRAUBE **12** ermöglicht:

3.2.1 - das AUS- bzw. EINFAHREN des Mikroarmes von min. 640 mm auf bis zu max. 1100 mm Länge.

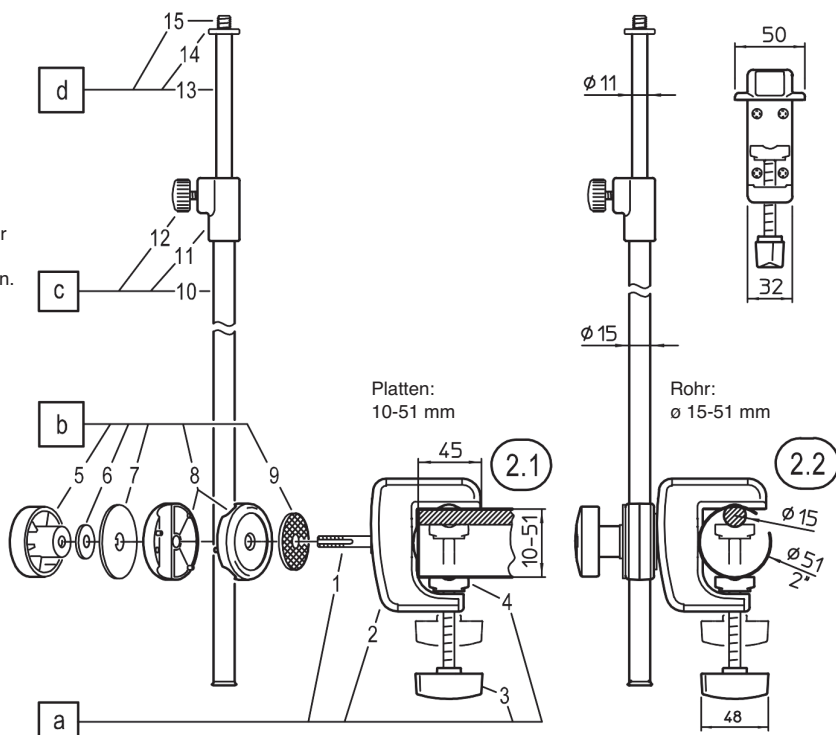
Anschließend Rändelschraube **12** wieder anziehen.

### PRÜFEN, INSTANDHALTEN, REINIGEN

- Bei Wartungsarbeiten auf evtl. Gefährdungen achten (Klemmen...)
- Zur Reinigung am besten ein leicht feuchtes Tuch und ein nicht scheuerndes Reinigungsmittel benutzen

### TECHNISCHE DATEN

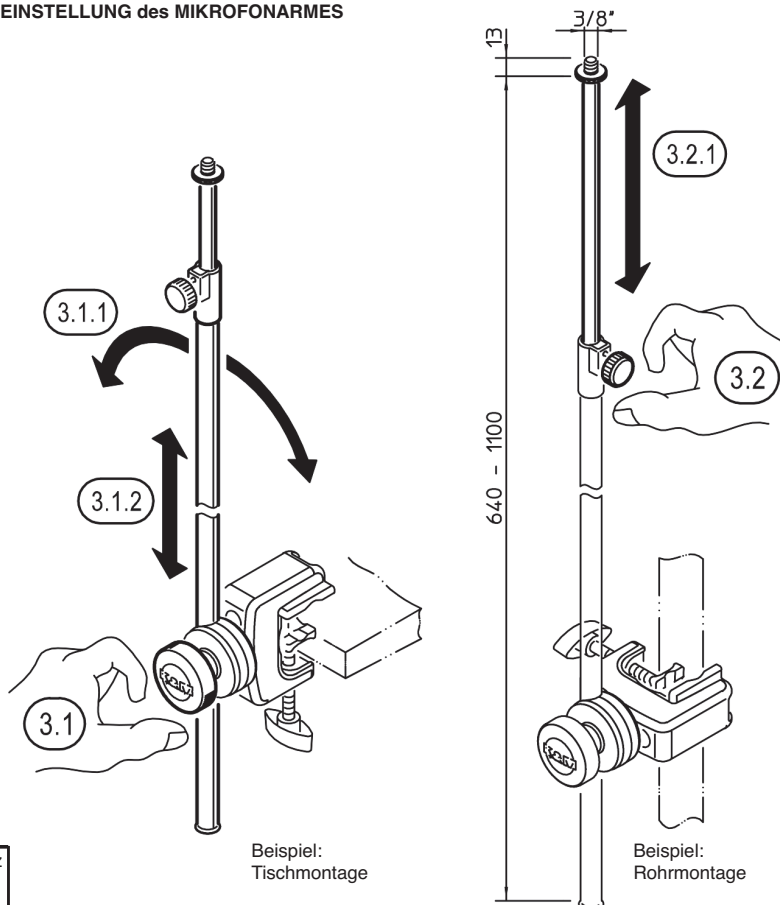
Material	Rohr, Kleinteile, Gewinde: Stahl, pulverbeschichtet, schwarz Gehäuse, Rändelscheiben: Alu, pulverbeschichtet, schwarz Klemmelemente, Schalen, Griffe: PA, Gummi, schwarz
Traglast	Mikrofone / Zubehör (Klammern, Popkiller)
Maße	Rohrkombination: 650 - 1100 mm + 3/8"-Gewinde Klammer: B x T x H: 32/50 x 78 x 95 mm Klemmbereich: Platten: 10-51 mm, Rohre: ø 15-51 mm
Verpackung	Karton 705 x 110 x 85 mm
Gewicht	0,8 kg



### 1. BESTANDTEILE und MONTAGE

### 2. BEFESTIGUNG der KLAMMER

### 3. EINSTELLUNG des MIKROFONARMES



Beispiel:  
Tischmontage

Beispiel:  
Rohrmontage

# 258 Table microphone clamp

## INTENDED USE

Telescopic mic support arm plus clamp mountable on tabletops or tubes.

## FEATURES & CAPABILITIES

- Uncomplicated and effective fitting thanks to a generously dimensioned high-quality clamp.
- Clamping range: tables: 10-51 mm tubes:  $\varnothing$  15-51 mm
- All-round adjustable microphone arm:
  - Telescopic microphone arm up to 1100 mm length
  - Microphone arm with stepless 360° swivel
- Lightweight yet robust and portable

Thank you for choosing this product. Please read and follow these instructions carefully. They inform you about all the important steps necessary for safe assembly and operation. We recommend that you keep these instructions for future reference.

## SAFETY INSTRUCTIONS

- Use only with stands/tables that based on their quality and stability are suited to carry the additional weight.
- Visually check the table microphone clamp before use, do not mount any damaged products.
- Only suited for microphones and associated accessories (clamps, popkiller). Other loads are not allowed.
- The load capacity of the microphone arm depends on the following:
  1. load-bearing capacity of table or stand tube
  2. adjustment of the telescopic arm (leverage).
 We always advise you to test the load-bearing capacity of the installation. In case of doubt reduce the distance of the boom arm.
- When folding the product please be aware of pinch point hazards. Careful handling during assembly, operation and dismantling is therefore indispensable.
- Ensure that screw connections are tightened properly.

## SET-UP INSTRUCTIONS

### 1. COMPONENTS and ASSEMBLY

Please visually check that all following parts are present and in order - as far as recognisable:

**a** Clamp cpl., consisting of:

- 1 threaded bolt, 2 clamp, 3 wing screw, 4 thrust piece

**b** Tube clamp cpl. consisting of:

- 5 clamping handle, 6 washer  $\varnothing$  24 mm, 7 washer with nose  $\varnothing$  52 mm, 8 clamping half-shells (2x), 9 rubber washer  $\varnothing$  40 mm

ASSEMBLY INSTRUCTIONS:

- Sequence for fitting the washers: 9-8-10-8-7-6-5
- Clamping half-shells 8 enclose the base tube 10
- The nose of the washer 7 must dip into the groove of the thread 1

**c** Base tube cpl. consisting of:

- 10 base tube, 11 clamp, 12 knurled screw M6 x 7.5 mm

**d** Extension tube cpl. consisting of:

- 13 pull-out tube, 14 knurled washer, 15 threaded bolt 3/8"

### 2. FIXING the CLAMP

**2.1** Table: Push clamp 2 on table top up to stop (10-51 mm) and tighten wing screw 3.

**2.2** Tube: Hold the upper recess of the clamp against the tube ( $\varnothing$  15-51 mm) and tighten wing screw 3.

### 3. ADJUSTMENT of the MICROPHONE ARM

**3.1** The loosening of the LARGE CLAMP HANDLE 5 enables:

- 3.1.1** - stepless 360° SWIVEL of the mic arm.  
**3.1.2** - SHIFTING of the mic arm base tube 10.

Both can be done simultaneously.

Please secure the desired position by tightening the clamping handle 5.

**3.2** Loosening the SMALL KNURLED SCREW 12 enables:

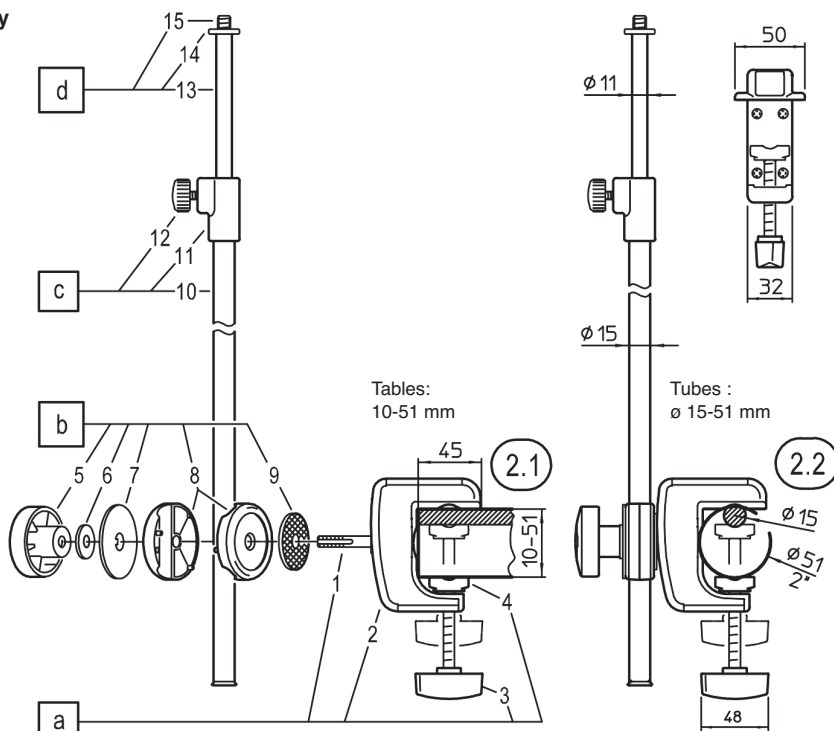
- 3.2.1** - the EXTENSION or RETRACTION of the mic arm from min. 640 mm to max. 1100 mm length.  
 Subsequently retighten knurled screw 12.

## CHECK, MAINTENANCE, CLEANING

- When carrying out maintenance work, be aware of possible hazards (jamming, etc.).
- For cleaning purposes use a slightly damp cloth and a non-abrasive cleaning agent.

## TECHNICAL DATA

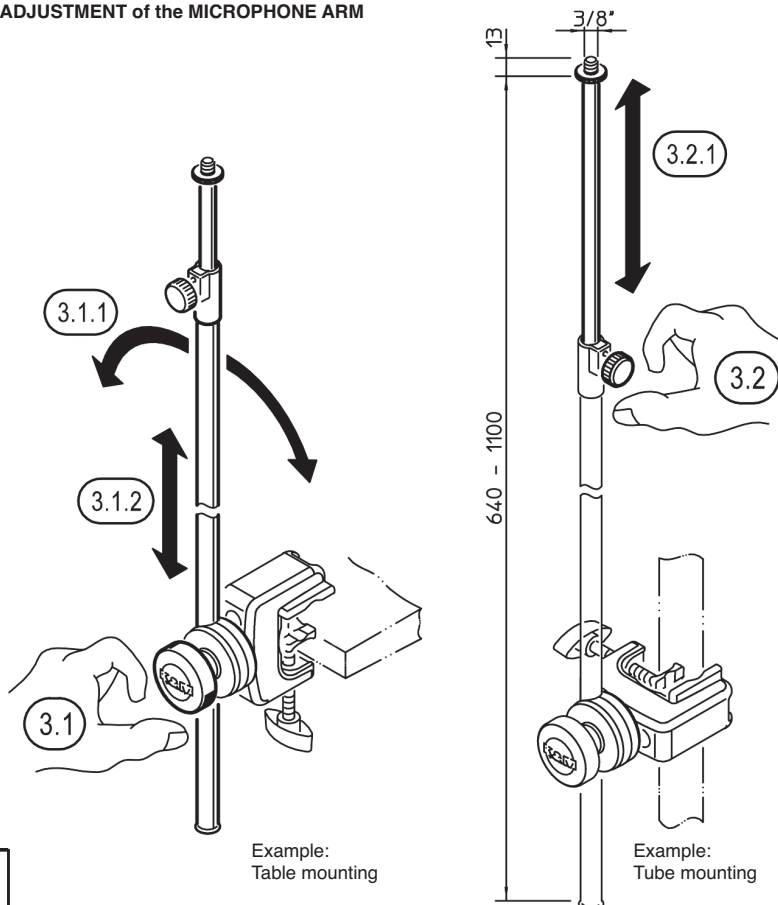
Material	Tube, small parts, thread: steel, powder-coated, black Housing, knurled discs: Aluminum, powder-coated, black Clamping elements, shells, handles: PA, rubber, black
Load capacity	Microphones / accessories (clamps, popkiller)
Dimensions	Tube combination: 650 - 1100 mm + 3/8" thread Clamp W x D x H: 32/50 x 78 x 95 mm Clamping range: Table: 10-51 mm, tubes: $\varnothing$ 15-51 mm
Packaging	Cardboard 705 x 110 x 85 mm
Weight	0,8 kg



1. COMPONENTS and ASSEMBLY

2. FIXING the CLAMP

### 3. ADJUSTMENT of the MICROPHONE ARM



Example:  
Table mounting

Example:  
Tube mounting