

Nutzungsinformation

Bestimmungsgemäße Verwendung

Die Boxenwandhalterung ist für die Aufnahme einer Lautsprecherbox mit einem Aufnahmedurchmesser von 35 mm geeignet. Die Boxenwandhalterung ist für eine Tragfähigkeit von 25 kg ausgelegt. Mit dieser Halterung kann die Lautsprecherbox stufenlos horizontal geschwenkt und die Neigung in fünf Schritten verstellt werden.

Vorhersehbare Fehlanwendung

Während der Verwendung dürfen die Klemm- und Verstellerschrauben nicht geöffnet werden. Ein ruckartiges Abstellen der Lautsprecherbox kann die tragenden Teile kurzzeitig überlasten.

Allgemeines



- ▶ Es muss sichergestellt werden, dass die Boxenwandhalterung fest mit der Wand verbunden werden kann.
 - Die Wand muss ausreichend tragfähig sein und die zusätzlichen auftretenden Kräfte aufnehmen können.
 - Nach der Wandbeschaffenheit muss das richtige Befestigungsmittel gewählt werden. z.B. Bolzenanker \varnothing 8 mm, Rahmendübel \varnothing 10 mm.
 - Auf eventuell verlaufende Rohr- oder Elektroleitungen achten.
- ▶ Die Montageanleitung der verwendeten Befestigungsmittel beachten.
- ▶ Das beigefügte Info Blatt „Allgemeine Sicherheits- und Montagehinweise“ ist zu beachten.
- ▶ Der Installateur muss körperlich und fachlich geeignet und mit den aktuell geltenden örtlichen/staatlichen Vorschriften vertraut sein.
- ▶ Durch das Aufstecken der Lautsprecherbox besteht zwischen Wandhalterung und Box Quetschgefahr.
- ▶ Durch die Verstellmöglichkeiten besteht Quetschgefahr zwischen den Bauteilen.
- ▶ Die Verstellung der Neigung immer ohne Lautsprecherbox vornehmen.
- ▶ Durch die Installationshöhe besteht Gefahr durch herabfallende Teile.
- ▶ Die Nutzungsinformation ist Bestandteil des Artikels und ist für dessen Lebensdauer aufzubewahren bzw. an jeden nachfolgenden Besitzer oder Benutzer weiterzugeben.

Gewährleistung

Keine Gewährleistung wird übernommen für Schäden, die entstanden sind durch:

- ▶ Nichtbeachtung der Nutzungsinformation und der Allgemeinen Sicherheits- und Montagehinweise.
- ▶ Ungeeignete oder nicht bestimmungsgemäße Anwendung.
- ▶ Fehlerhafte Installation bzw. Inbetriebnahme durch den Käufer oder Dritte.
- ▶ Natürliche Abnutzung.
- ▶ Nachlässiger Umgang.
- ▶ Unsachgemäße Änderungen bzw. Instandsetzungsarbeiten durch Käufer oder Dritte.
- ▶ Einwirkung von Teilen fremder Herkunft.
- ▶ Verwendung von nicht originalen Ersatzteilen.

Veränderungen, An- und Umbauten, welche die Sicherheit beeinträchtigen können, sind ohne Genehmigung des Herstellers untersagt.

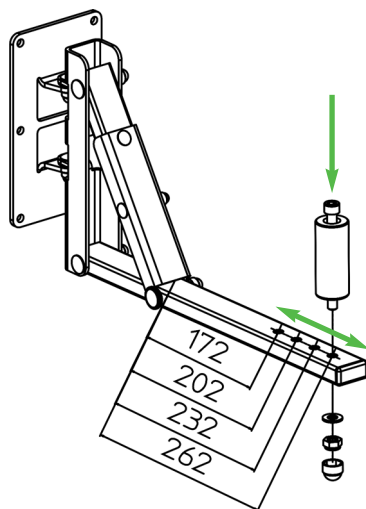
Technische Daten

Material	Wandbefestigungsplatte, Schwenkgelenk, Grundrohr, Verstellrohr, Absteckblech und Aufsteckbolzen: Stahl, pulverbeschichtet schwarz Schraube, Scheibe und Mutter: Stahl, verzinkt Schutzkappen und Vierkantloch-Scheibe: Kunststoff, (PE, PA)
Tragfähigkeit	25 kg
Maße und Verstellbereich	Aufsteckbolzen: \varnothing 35 x 84 mm Wandplatte: 220 x 120 x 5 mm B x T x H: 120 x 499 x 277 mm, Grundrohr waagrecht 120 x 445 x 470 mm, Grundrohr -30° Neigung: 0° bis -30° in sechs Unterteilungen Schwenkbereich: 140° Aufsteckbolzen-Abstand: 172 mm, 202 mm, 232 mm, 262 mm
Verpackung	497 x 363 x 217 mm
Gewicht	4,0 kg

Montage

Zur Montage der Boxenwandhalterung gehen Sie wie folgt vor:

1.) Auspacken und Artikel auf Beschädigungen und Vollständigkeit prüfen



Befestigungsbolzen montieren.

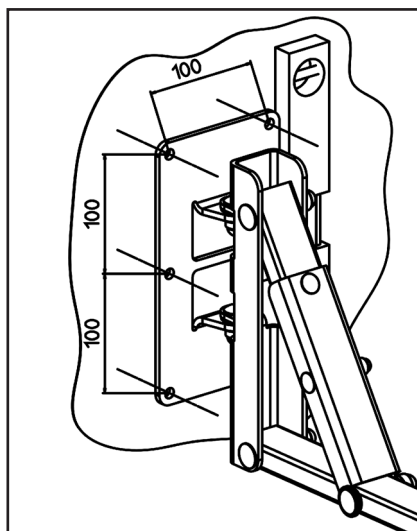
Die Boxenwandhalterung ist vormontiert.

Es muss lediglich der Aufsteckbolzen festgezogen bzw. vorher die richtige Position eingestellt werden.

Eine der vier Bohrungen zum Positionieren wählen und den Bolzen mit geeignetem Werkzeug wie folgt verschrauben.

Zylinderkopfschraube durch Aufsteckbolzen führen. Von unten die Unterlegscheibe mit der Mutter verschrauben und die Schutzkappe aufstecken. Demontage in umgekehrter Reihenfolge.

2.) Boxenwandhalter installieren



Es müssen alle sechs Bohrungen der Wandbefestigungsplatte genutzt werden. Ein geeignetes Befestigungsmittel muss nach der jeweiligen Wandbeschaffenheit ausgewählt werden.

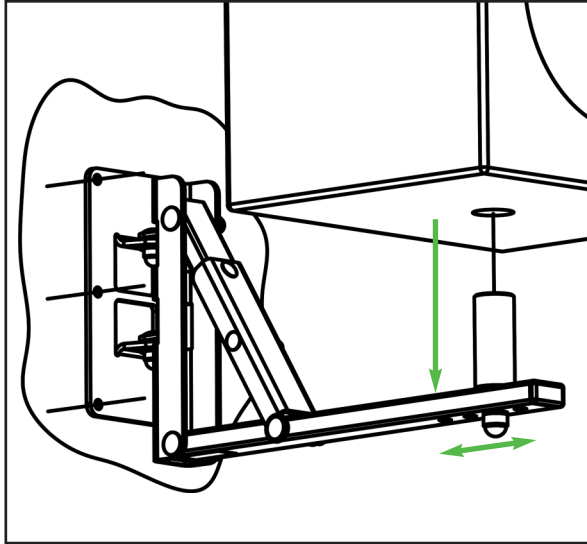
Das Info Blatt „Allgemeine Sicherheits- und Montagehinweise“ ist zu beachten.

Boxenwandhalterung an der Wand ausrichten und die sechs Befestigungslöcher an ihr kennzeichnen. Bohrungen entsprechend des gewählten Befestigungsmittels herstellen. Montageanleitung des Herstellers beachten. Boxenwandhalter an der Wand befestigen und fest verschrauben.

3.) Lautsprecherbox platzieren

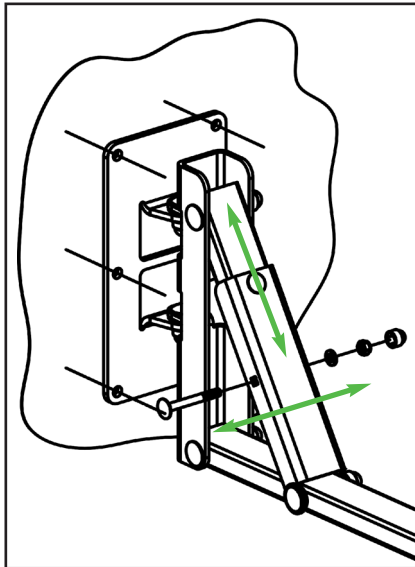


!Beim Aufstecken der Lautsprecherbox und Verstellung der Neigung/Richtung besteht Quetschgefahr zwischen Lautsprecher und Wandhalterung bzw. zwischen den Bauteilen!



Lautsprecherbox auf Aufsteckbolzen stecken. Je nach Gewicht des verwendeten Lautsprechers ist es sinnvoll diesen Vorgang mit einer weiteren Person durchzuführen. Der Bolzen muss komplett in dem Lautsprecher eintauchen und darf nicht verkanten. Über die Verstellmöglichkeit des Aufsteckbolzens kann der Abstand zwischen Lautsprecherbox und Wand eingestellt werden.

4.) Neigung und Richtung verstellen



Das Einstellen der Neigung immer ohne Lautsprecher vornehmen. Zum Verstellen der Neigung muss die Klemmschraube komplett entfernt werden. Hierzu die Schutzkappe abziehen und die darunter liegende Mutter M6 abschrauben. Mutter, Unterlegscheibe und Schlossschraube entfernen. Hierbei den Auflagearm festhalten, da dieser beim Entnehmen der Klemmschraube nach unten fällt. Gewünschte Neigung einstellen und die Klemmschraube in umgekehrter Reihenfolge montieren und fest anziehen. Die Neigung kann von 0° bis -30° in sechs Positionen eingestellt werden. Zum Einstellen der Richtung die Lautsprecherbox in die gewünschte Position schwenken. Die Drehachse ist zähgänglich eingestellt, zum Schwenken muss keine Schraube gelöst werden.



!Durch die Lage der Lautsprecherbox besteht eine Gefahr durch herabfallende Teile!

Wartung, Reinigung und Instandsetzung

- ▶ **Wartung:** Regelmäßige Kontrolle auf festen Sitz der Schraubverbindungen.
- ▶ **Reinigung:** Zum Reinigen der Boxenwandhalterung ein leicht befeuchtetes Tuch benutzen. Keine chlorhaltigen oder scheuernde Reinigungsmittel verwenden. Diese verursachen Schäden an Oberfläche und Lack.
- ▶ **Instandsetzen:** Auftretende Schäden sofort beheben und Wandhalterung nicht weiter benutzen. Instandhaltungsarbeiten dürfen nur durchgeführt werden, wenn Sie die erforderlichen Kenntnisse hierfür besitzen. Bei fehlenden Teilen kontaktieren Sie den Hersteller über www.k-m.de. Hier gelangen Sie anhand der Artikelnummer, die Sie auf dem Typenschild finden, zu einem entsprechenden Ersatzteilblatt. Über dieses können Sie die fehlenden oder defekten Teile Nachbestellen.

Störung und Fehlersuche

Störung/Ursache	Prüfen/Behebung
Bauteile der Halterung wackeln oder weißen Spiel auf	<ul style="list-style-type: none"> • Schraubverbindungen überprüfen und eventuell festziehen.
Lautsprecherbox schlingert auf Boxenwandhalterung	<ul style="list-style-type: none"> • Lautsprecheraufnahme darf nicht größer als Durchmesser 36 mm sein. • Schraubverbindungen des Aufsteckbolzen auf festen Sitz prüfen.

Lagerung, Entsorgung

Lagern Sie die Boxenwandhalterung an einem trockenen Ort.

Führen Sie zerlegte Bestandteile der Wiederverwertung zu:

- ▶ Verschrotten Sie alle Komponenten aus Metall.
- ▶ Führen Sie alle Komponenten aus Kunststoff, Papier und Kartonage der Wiederverwertung bzw. Recycling zu.
- ▶ Sortieren Sie alle anderen Komponenten nach Materialbeschaffenheit und entsorgen Sie diese gemäß den örtlichen Bestimmungen.

Kontaktinformation

KÖNIG & MEYER GmbH & Co. KG

Kiesweg 2
97877 Wertheim

Telefon: 09342/8060

Telefax: 09342/806-150

E-Mail: contact@k-m.de

Web: www.k-m.de

24173 Speaker wall mount

Information for use

Intended use

The speaker wall mount supports a loudspeaker box with a mounting diameter of 35 mm and is designed for a load capacity of 25 kg. The wall mount disposes of a five-step tilt adjustment and a continuously variable horizontal swivel.

Foreseeable misapplication

Do not open the clamping and adjustment screws while in use. An abrupt deposit of the loudspeaker box may cause the overloading of supporting components, for a short period time.

General



- ▶ It must be ensured that the speaker wall mount can be firmly attached to the wall.
 - The wall must have sufficient load-bearing capacity and should be able to hold any additional forces.
 - Select the correct fastening material depending on the wall texture.
e.g. bolt anchor \varnothing 8 mm, frame anchor \varnothing 10 mm.
 - Pay attention to possible running pipelines or electric lines.
- ▶ Follow the installation instructions for the fasteners used.
- ▶ Observe the enclosed info sheet "General safety and assembly instructions".
- ▶ The installer must be physically and technically fit and familiar with the currently applicable local/state regulations.
- ▶ There is a risk of crushing between the speaker wall mount and the loudspeaker box during attachment.
- ▶ Due to the adjustment possibilities, there is a risk of crushing between the components.
- ▶ Always adjust the inclination without the loudspeaker box.
- ▶ Due to the installation height, there is a danger from falling parts.
- ▶ The usage information's are part of the product and must be kept for its service life or passed on to any subsequent owner or user.

Warranty

No warranty is given for damage caused by:

- ▶ Non-observance of the usage information and the "General safety and assembly instructions".
- ▶ Unsuitable or improper use.
- ▶ Incorrect installation or commissioning by the buyer or third parties.
- ▶ Natural wear and tear.
- ▶ Careless handling.
- ▶ Improper modifications or repair work by the buyer and third parties.
- ▶ Impact on components of foreign origin.
- ▶ Use of non-original spare parts.

Modifications, additions and conversions that may impair safety are prohibited without the manufacturer's approval.

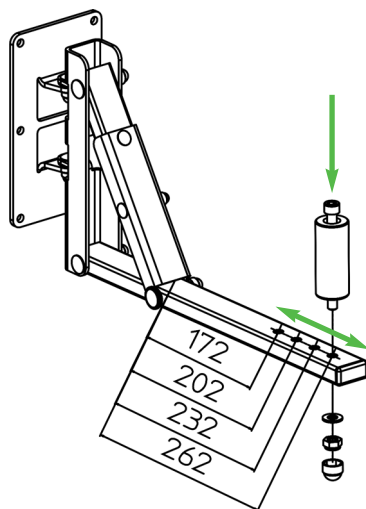
Technical data

Material	Wall mounting plate, swivel joint, base tube, adjustment tube, stake-out plate and mounting bolt: steel, powder-coated black Screw, washer and nut: steel, galvanised Protective caps and square hole washer: plastic, (PE, PA)
Load capacity	25 kg
Dimensions and adjustment range	Mounting bolt: \varnothing 35 x 84 mm Wall plate: 220 x 120 x 5 mm W x D x H: 120 x 499 x 277 mm, base tube horizontal 120 x 445 x 470 mm, base tube -30° Angle of inclination: 0° bis -30° in six settings Swivel: 140° Wall-to-bolt clearance: 172 mm, 202 mm, 232 mm, 262 mm
Packing	497 x 363 x 217 mm
Weight	4.0 kg

Assembly

To assemble the speaker wall mount, proceed as follows :

1.) Unpack and check item for damage and completeness



Mount the mounting bolt.

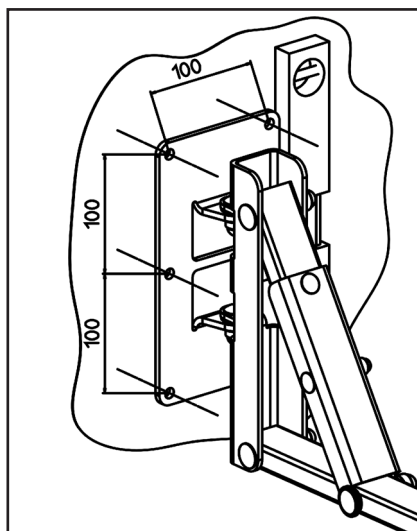
The speaker wall mount is pre-assembled.

You only need to tighten the mounting bolt or set the correct position beforehand.

Select one of the four holes for positioning and screw the bolt with suitable tools as follows.

Insert the cylinder head screw through the mounting bolt. From below, screw the nut by using the washer and put on the protective cap. Disassembly in reverse order.

2.) Assembly of speaker wall mount



All six holes of the wall mounting plate must be used. A suitable fastening material must be selected according to the respective wall texture.

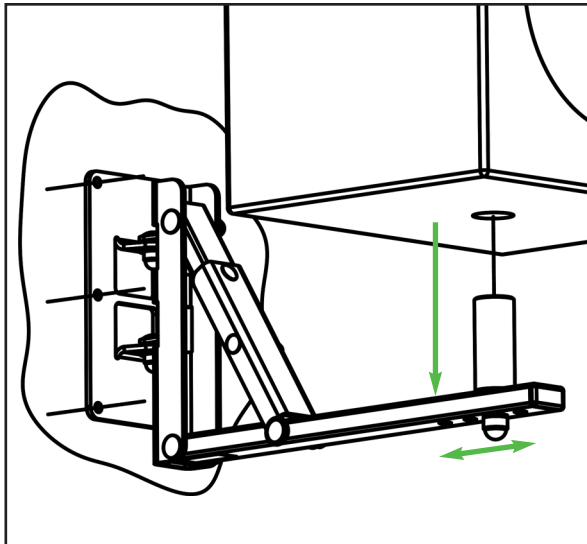
The info sheet "General safety and assembly instructions" must be observed.

Align the speaker wall mount on the wall and mark the six mounting holes on it. Drill holes according to the selected fastening material. Follow the manufacturer's installation instructions. Attach the speaker wall mount to the wall and screw it tight.

3.) Place loudspeaker box

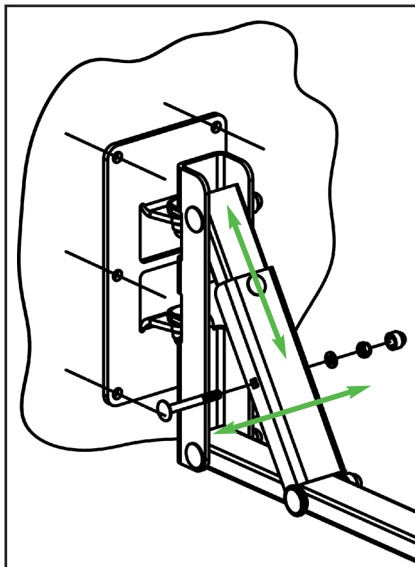


!When attaching the loudspeaker box and adjusting the inclination/direction, there is a danger of crushing between the loudspeaker and the wall bracket respectively between the components!



Place the loudspeaker box on the mounting bolt. Depending on the weight of the speaker used, it is advisable to carry out this operation with another person. The bolt must be completely immersed in the speaker and must not tilt. Via the adjustability of the mounting bolt you can set the distance between the wall and loudspeaker box.

4.) Adjust inclination and direction



Always adjust the inclination without the loudspeaker. To adjust the inclination, the clamping screw must be completely removed. To do this, remove the protective cap and unscrew the M6 nut underneath. Remove nut, washer and carriage bolt. Hold the support arm firmly, as it will fall down when the clamping screw is removed. Set the desired inclination and mount the clamping screw in reverse order and tighten it firmly. The inclination can be adjusted in six positions from 0° to -30°. To adjust the direction, swivel the loudspeaker box to the desired position. The axis of rotation is tenaciously adjusted, no screw needs to be loosened for swiveling.



!Due to the position of the loudspeaker box there is a danger from falling parts!

Maintenance, cleaning and repair

- ▶ **Maintenance:** Regularly check if the screw connections are tight.
- ▶ **Cleaning:** Use a slightly damp cloth to clean the speaker wall mount. Do not use chlorinated or abrasive cleaning agents. These will cause damage to the surface and varnish.
- ▶ **Repair:** Immediately repair any damage that occurs and stop using the speaker wall mount. Maintenance work may only be carried out if you have the necessary knowledge. If any parts are missing, contact the manufacturer at www.k-m.de. Here you can find a corresponding spare parts list by entering the article number on the type label. Use this page to reorder missing or damaged components.

Fault and troubleshooting

Fault/cause	Check/Remedy
Components of the wall mount wobble or leeway	<ul style="list-style-type: none"> • Check screw connections and tighten if necessary.
Loudspeaker box wobbles on speaker wall mount	<ul style="list-style-type: none"> • The loudspeaker mount must not be larger than 36 mm in diameter. • Check the screw connections of the mounting bolt for tightness.

Storage, disposal

Store the speaker wall mount in a dry place.

Recycle disassembled components:

- ▶ Scrape all components made of metal.
- ▶ Recycle or reuse all plastic, paper, and cardboard components.
- ▶ Sort all other components according to material composition and dispose of them according to local regulations.

Contact information

KÖNIG & MEYER GmbH & Co. KG

Kiesweg 2
97877 Wertheim
Germany

Phone: 09342/8060

Fax: 09342/806-150

E-Mail: contact@k-m.de

Web: www.k-m.de