

## Nutzungsinformation

### Bestimmungsgemäße Verwendung

Die Ablage ist eine Erweiterung für den DJ-Tisch 12160. Mit der Ablage kann eine 2. Ebene zum Abstellen der verschiedenen Geräte geschaffen werden. Die Ablageplatte ist in der Höhe und in der Neigung verstellbar. Des Weiteren kann die Ablageplatte in drei verschiedenen Positionen am Haltewinkel montiert werden.

### Vorhersehbare Fehlanwendung

Eine Verstellung der Höhe oder Neigung immer ohne abgestelltes Equipment vornehmen. Die Ablage nicht im montierten Zustand oder mit abgestelltem Equipment transportieren. Ein nach hinten neigen der Ablageplatte ist während der Nutzung nicht erlaubt.

### Allgemeines



- ▶ Die Ablage muss fest mit dem DJ-Tisch verschraubt werden.
- ▶ Das Verstellen der Ablage immer ohne abgestelltes Equipment vornehmen.
- ▶ Um ein Herabfallen des Equipments zu verhindern, darf die Neigung nur im zulässigen Bereich eingestellt werden. Bei einer zu flach oder nach hinten eingestellter Neigung kann das abgelegte Equipment von der Ablageplatte rutschen.
- ▶ Die maximale Tragfähigkeit der Ablage und des DJ-Tisches beachten.
- ▶ Der DJ-Tisch muss auf einem ebenen und tragfähigen Untergrund stehen.
- ▶ Die Nutzungsinformation des DJ-Tisches beachten.
- ▶ Durch Umfallen oder Herabfallen der Ablage können Personen und Sachschäden entstehen.
- ▶ Durch die Verstellmöglichkeit besteht Quetschgefahr zwischen den Bauteilen.
- ▶ Der Nutzer muss körperlich und fachlich geeignet sein.
- ▶ Die Nutzungsinformation ist Bestandteil des Artikels und ist für dessen Lebensdauer aufzubewahren bzw. an jeden nachfolgenden Besitzer oder Benutzer weiterzugeben.

### Gewährleistung

Keine Gewährleistung wird übernommen für Schäden, die entstanden sind durch:

- ▶ Nichtbeachtung der Nutzungsinformation und der Allgemeinen Sicherheits- und Montagehinweise.
- ▶ Ungeeignete oder nicht bestimmungsgemäße Anwendung.
- ▶ Fehlerhafte Installation bzw. Inbetriebnahme durch den Käufer oder Dritte.
- ▶ Natürliche Abnutzung.
- ▶ Nachlässiger Umgang.
- ▶ Unsachgemäße Änderungen bzw. Instandsetzungsarbeiten durch Käufer oder Dritte.
- ▶ Einwirkung von Teilen fremder Herkunft.
- ▶ Verwendung von nicht originalen Ersatzteilen.

Veränderungen, An- und Umbauten, welche die Sicherheit beeinträchtigen können, sind ohne Genehmigung des Herstellers untersagt.

## Technische Daten

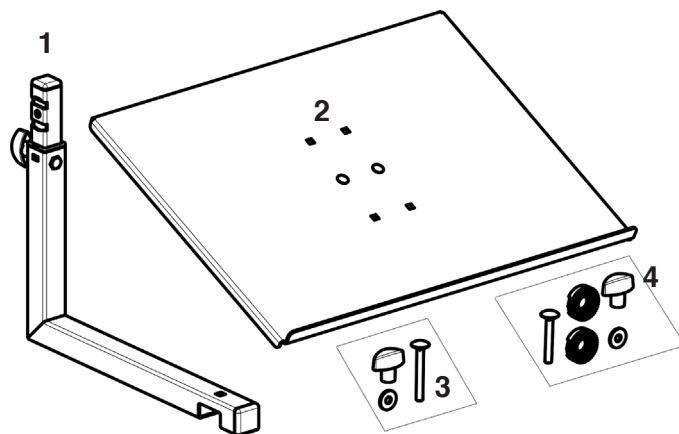
Material	Ablageplatte, Haltewinkel, Halterohr: Stahl pulverbeschichtet, schwarz Klemmschrauben, Schlossschrauben, U-Scheiben: Stahl, verzinkt Rastscheiben: Druckguss pulverbeschichtet, schwarz Führungsbuchse, Gleiter, Schutzkappen, Klemmschraube: Kunststoff, schwarz
Tragfähigkeit	7 kg
Maße und Verstellbereich	Ablage: 400 x 300 mm Höhe: Stufenlos 150 mm Neigung: 0°- 32° in 8° Schritten
Verpackung	430 x 315 x 80 mm
Gewicht	2,5 kg



## Montage

**!Durch die Beweglichkeit der Bauteile besteht Quetschgefahr zwischen diesen!**

1.) Auspacken und Artikel auf Beschädigungen und Vollständigkeit prüfen.



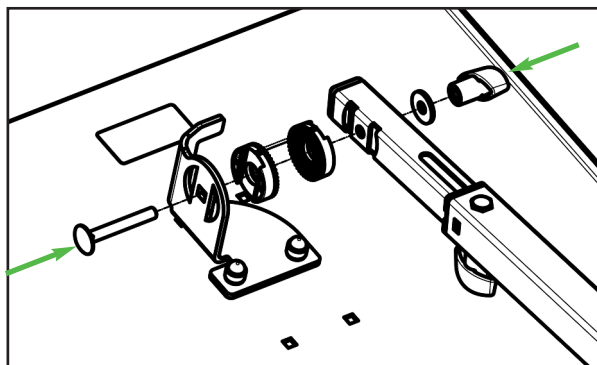
1 Halterohr  
2 Ablageplatte

Zubehörbeutel:

3 Klemmmutter, U-Scheibe, Schlossschraube

4 Schlossschraube, Rastscheiben, Klemmmutter, U-Scheibe

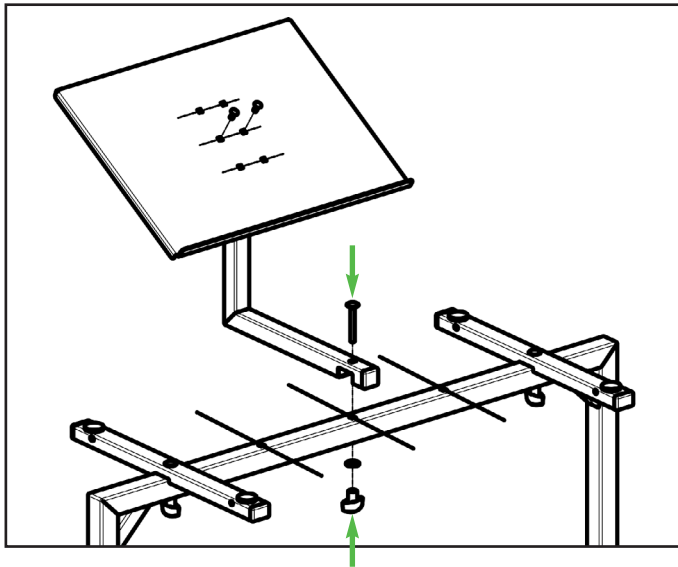
2.) Montage der Ablageplatte



Die Ablageplatte, mit Haltewinkel nach oben ablegen. Schlossschraube, Rastscheiben, Klemmmutter und U-Scheibe aus dem Zubehörbeutel nehmen. Die Schlossschraube von links in die Vierkantbohrung stecken. Eine Rastscheibe mit dem Haltewinkel abstecken. Zur besseren Orientierung sollte die Markierung der Rastscheibe nach oben zeigen. Die zweite Rastscheibe, ebenfalls mit Markierung nach oben gegen die erste Rastscheibe legen. Das Halterohr mit der Rastscheibe abstecken. Die U-Scheibe über die

Schraube schieben und die Klemmmutter handfest anziehen.

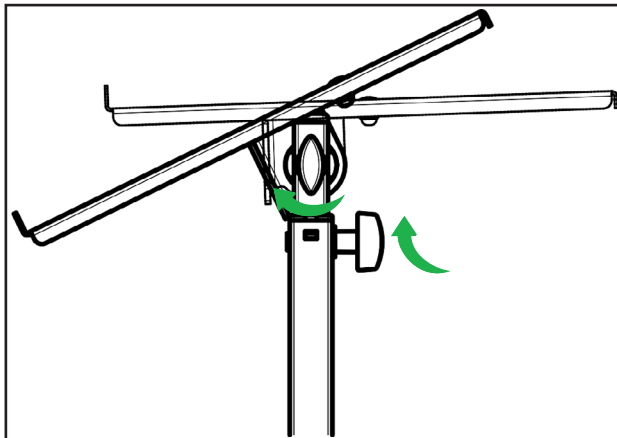
### 3.) Montage am DJ-Tisch



Um die Ablage am DJ-Tisch zu montieren, gehen Sie wie folgt vor. Tischplatte entfernen, hierzu die Nutzungsinformation und die Sicherheitshinweise des DJ-Tisches beachten. Halterohr der Ablage in das Grundrohr des DJ-Tisches einhängen. Die Schlossschraube von oben, durch das Halterohr und das Grundrohr stecken. Von unten die U-Scheibe über die Schlossschraube schieben und die Klemmschraube handfest anziehen. Die Ablage kann in drei verschiedenen Positionen am DJ-Tisch montiert werden.

Ebenso kann die Ablageplatte in drei verschiedenen Positionen montiert werden. Hierzu die Abdeckkappen auf der Rückseite der Ablageplatte entfernen. Die Mutter entfernen und die Schlossschraube nach vorne entnehmen. Ablageplatte festhalten und Vorgang mit der zweiten Schraubverbindung wiederholen. Gewünschte Position einstellen und die Schrauben in umgekehrter Reihenfolge wieder montieren.

### 4.) Verstellen der Ablageplatte



Verstellen der Höhe: Die untere Klemmschraube öffnen, die gewünschte Höhe einstellen und die Klemmschraube wieder handfest anziehen.

Verstellen der Neigung: Die obere Klemmschraube öffnen, die gewünschte Neigung einstellen und die Klemmschraube wieder handfest anziehen.

Hinweis: Klemmschraube mindestens 1,5 Umdrehungen öffnen, sodass sich die Rastscheiben beim Verstellen nicht mehr berühren. Beim Anziehen darauf achten, dass die Zähne der Rastscheibe ineinandergreifen.

Die Neigung ist während der Benutzung nur im abgebildeten Bereich zulässig. Zum Transport oder zur Aufbewahrung kann die Ablageplatte komplett nach hinten geklappt werden.

## Wartung, Reinigung und Instandsetzung

- ▶ **Wartung:** Regelmäßige Kontrolle auf festen Sitz der Schraubverbindungen.
- ▶ **Reinigung:** Zum Reinigen der Ablage ein leicht befeuchtetes Tuch benutzen. Keine chlorhaltigen oder scheuernde Reinigungsmittel verwenden. Diese können Schäden an der Oberfläche verursachen.
- ▶ **Instandsetzen:** Auftretende Schäden sofort beheben und Ablage nicht weiter benutzen. Instandhaltungsarbeiten dürfen nur durchgeführt werden, wenn Sie die erforderlichen Kenntnisse hierfür besitzen. Bei fehlenden Teilen kontaktieren Sie den Hersteller über [www.k-m.de](http://www.k-m.de). Hier gelangen Sie anhand der Artikelnummer, die Sie auf dem Typenschild finden, zu einem entsprechenden Ersatzteilblatt. Über dieses können Sie die fehlenden oder defekten Teile nachbestellen.

## Störung und Fehlersuche

Störung/Ursache	Prüfen/Behebung
Ablage wackelt an DJ-Tisch	<ul style="list-style-type: none"> <li>• Schraubverbindung zwischen Ablage und DJ-Tisch prüfen und ggf. nachziehen.</li> </ul>
Eingestellte Höhe kann nicht gehalten werden	<ul style="list-style-type: none"> <li>• Klemmschraube am Halterohr prüfen und ggf. nachziehen. Tragfähigkeit beachten.</li> </ul>
Ablageplatte wackelt oder ist instabil	<ul style="list-style-type: none"> <li>• Klemmung der Neigungsverstellung prüfen und ggf. nachziehen. Schraubverbindung der Ablageplatte prüfen und ggf. nachziehen.</li> </ul>

## Lagerung, Entsorgung

Lagern Sie die Ablage an einem trockenen Ort.

Führen Sie zerlegte Bestandteile der Wiederverwertung zu:

- ▶ Verschrotten Sie alle Komponenten aus Metall.
- ▶ Führen Sie alle Komponenten aus Kunststoff, Papier und Kartonage der Wiederverwertung bzw. Recycling zu.
- ▶ Sortieren Sie alle anderen Komponenten nach Materialbeschaffenheit und entsorgen Sie diese gemäß den örtlichen Bestimmungen.

## Kontaktinformation

### KÖNIG & MEYER GmbH & Co. KG

Kiesweg 2  
97877 Wertheim

Telefon: 09342/8060

Telefax: 09342/806-150

E-Mail: [contact@k-m.de](mailto:contact@k-m.de)

Web: [www.k-m.de](http://www.k-m.de)

## Information for use


### Intended use

The tray is an extension of the DJ table 12160. It can be used to create a second level to set aside various equipment. The height and incline of the tray can be adjusted. Furthermore, the support plate can be mounted onto the mounting bracket in three different positions.

### Foreseeable misapplication

Always adjust the height or incline without load. Do not transport the tray when mounted or loaded. It is not allowed to incline the support plate backwards during use.

### General

- 
- ▶ The tray must be firmly screwed to the DJ table.
  - ▶ Always adjust the tray without load.
  - ▶ To prevent the equipment from falling, the incline may only be adjusted within the permissible range. If the incline is set too flat or too far to the rear, the equipment placed can slip off the support plate.
  - ▶ Observe the maximum load capacity of the tray and the DJ table.
  - ▶ The DJ table must stand on a level and stable surface.
  - ▶ Observe the information for use of the DJ table.
  - ▶ Falling over or dropping the tray can cause personal injury and damage to property.
  - ▶ Due to the adjustment possibilities, there is the risk of squeezing between the components.
  - ▶ The user must be physically fit and technically competent.
  - ▶ The usage information is an integral part of the product and should be kept for its service life or passed on to any subsequent owner or user.

### Warranty

No warranty is given for damage caused by:

- ▶ Non-observance of the usage information and the "General safety and assembly instructions".
- ▶ Unsuitable or improper use.
- ▶ Incorrect installation or commissioning by the buyer or third parties.
- ▶ Natural wear and tear.
- ▶ Careless handling.
- ▶ Improper modifications or repair work by the buyer and third parties.
- ▶ Impact on components of foreign origin.
- ▶ Use of non-original spare parts.

Modifications, additions and conversions that may impair safety are prohibited without the manufacturer's approval.

## Technical data

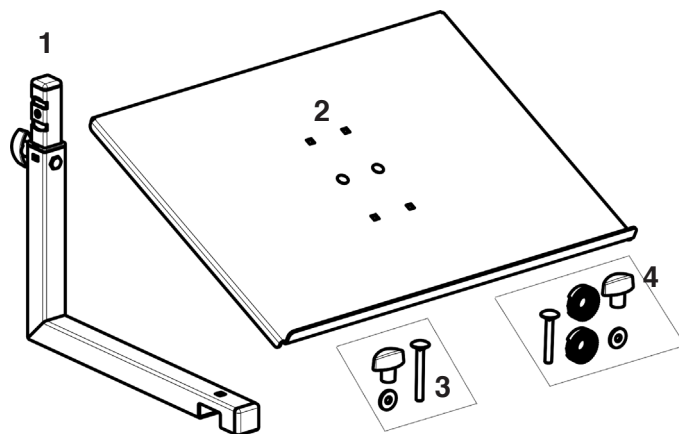
Material	Support plate, bracket, support tube: Steel, powder-coated black Clamping screws, carriage bolts, washers: galvanised steel Locking discs: Die- powder-coated black Guide bushing, sleeve, protective caps, clamping screw: plastic, black
Load capacity	7 kg
Dimensions and adjustment range	Support plate : 400 x 300 mm Height: Stepless 150 mm Incline: 0°- 32° in 8° steps
Packaging	430 x 315 x 80 mm
Weight	2.5 kg



## Mounting

**!Due to the movability of the components, there is danger of crushing between the them!**

1.) Unpack and check product for damage and completeness.

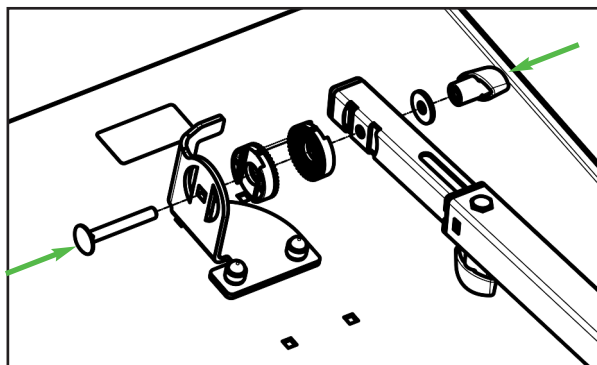


- 1 Support tube
- 2 Support plate

### Accessories bag:

- 3 Clamping nut, washer, carriage bolt
- 4 carriage bolt, locking discs, clamping nut, washer

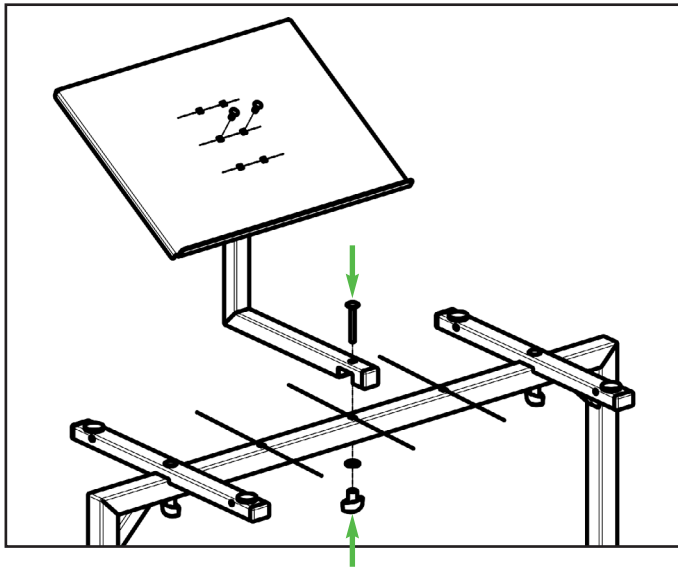
2.) Assembly of the support plate



Place the support plate with the mounting bracket facing upwards. Take the carriage bolt, locking discs, clamping nut and washer from the accessory bag. Insert the carriage bolt from the left into the square hole. Connect one locking disc together with the mounting bracket. For better orientation, the marking on the locking disc should point upwards. Place the second locking disc, also with the marking facing upwards, against the first locking disc. Connect the support tube together with the locking disc. Slide

the washer over the screw and tighten the clamping nut hand-tight.

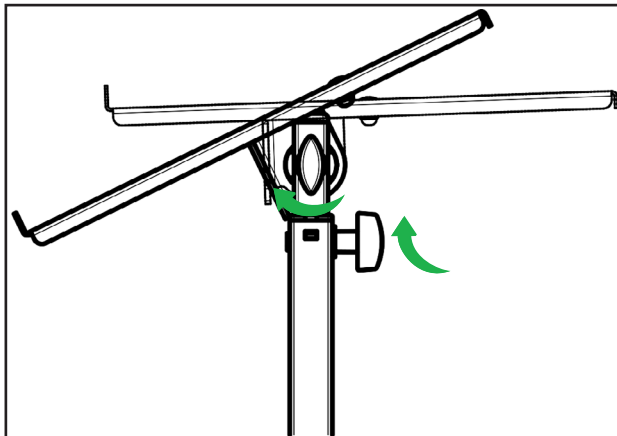
### 3.) Mounting on the DJ table



To mount the tray on the DJ table, proceed as follows: Remove the tabletop, according to the use and the safety instructions. Hook the support tube of the tray into the base tube of the DJ table. Insert the carriage bolt from above through the support and base tube. Slide the washer over the carriage bolt from below and hand-tighten the clamping screw. The tray can be mounted in three different positions on the DJ table.

The support plate can also be mounted in three different positions. For this purpose, remove the cover caps on the back of the support plate. Take out the nut and remove the carriage bolt forwards. Hold the support plate and repeat the procedure with the second screw connection. Adjust to desired position and refit the screws in reverse order.

### 4.) Adjusting the support plate



Adjusting the height: Open the lower clamping screw, set desired height and retighten the clamping screw hand.

Adjusting the inclination: Open the upper clamping screw set desired inclination and retighten the clamping screw hand-tight.

Hinweis: Open the clamping screw at least 1.5 turns so that the locking discs no longer touch each other when adjusting. When tightening, make sure that the teeth of the locking disc interlock.

The inclination is only allowed within the illustrated range during use. The support plate can be folded for transport.

## Maintenance, cleaning and repair

- ▶ **Maintenance:** Regularly check if the screw connections are tight.
- ▶ **Cleaning:** Use a slightly damp cloth to clean the tray. Do not use chlorinated or abrasive cleaning agents. These will cause damage to the surface and varnish.
- ▶ **Repair:** Immediately repair any damage that occurs and stop using the tray. Maintenance work may only be carried out if you have the necessary knowledge. If any parts are missing, contact the manufacturer at [www.k-m.de](http://www.k-m.de). Here you can find a corresponding spare parts list by entering the article number on the type label. Use this page to reorder missing or damaged components.

## Fault and troubleshooting

Fault/cause	Check/Remedy
Tray on DJ table wobbles	<ul style="list-style-type: none"> <li>● Check screw connection between tray and DJ table and tighten if necessary.</li> </ul>
The set height cannot be maintained	<ul style="list-style-type: none"> <li>● Check the clamping screw on the support tube and tighten if necessary. Observe load-bearing capacity.</li> </ul>
Support plate wobbles or is unstable	<ul style="list-style-type: none"> <li>● Check the clamping of the inclination adjustment and tighten if necessary. Check the screw connection of the support plate and tighten if necessary.</li> </ul>

## Storage, disposal

Store the tray in a dry place.

Recycle disassembled components:

- ▶ Scrape all components made of metal.
- ▶ Recycle or reuse all plastic, paper, and cardboard components.
- ▶ Sort all other components according to material composition and dispose of them according to local regulations.

## Contact information

### KÖNIG & MEYER GmbH & Co. KG

Kiesweg 2  
97877 Wertheim  
Germany

Phone: +49 9342/8060

Fax: +49 9342/806-150

E-Mail: [contact@k-m.de](mailto:contact@k-m.de)

Web: [www.k-m.de](http://www.k-m.de)